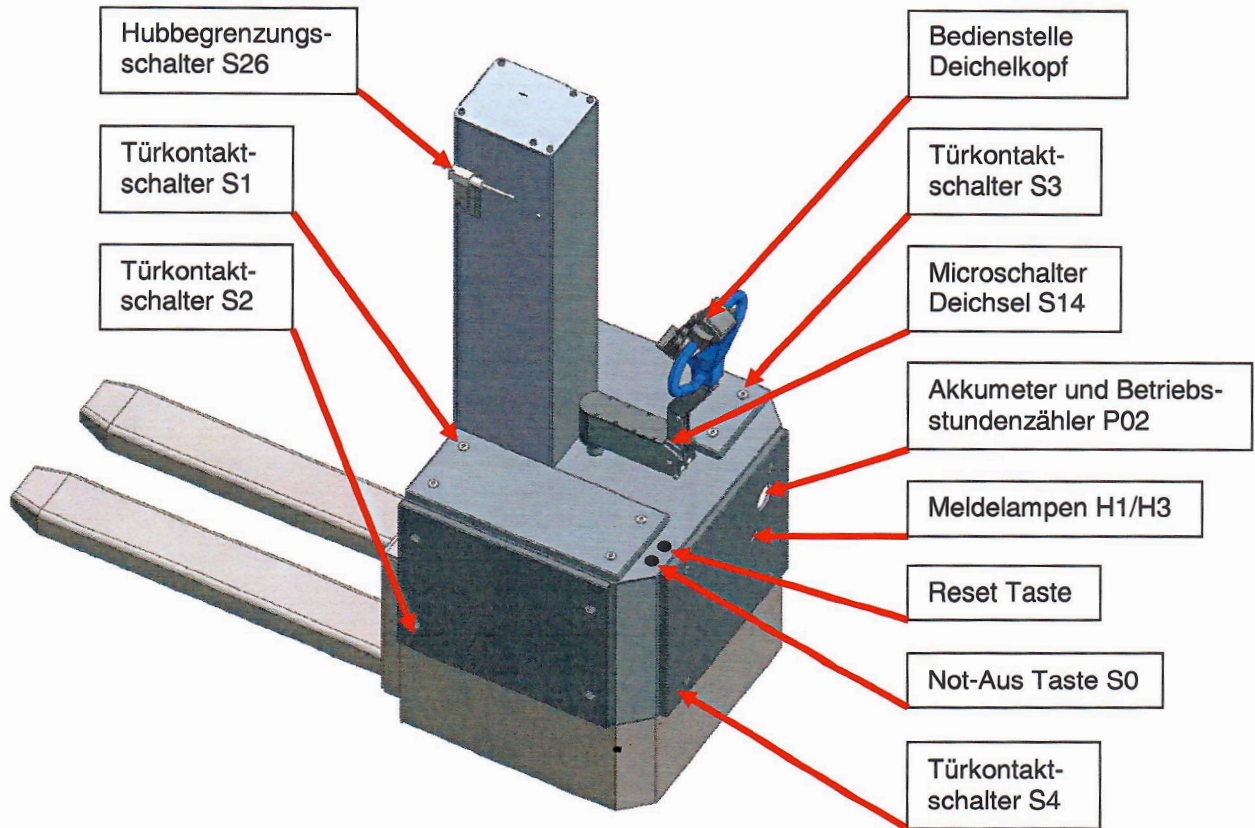
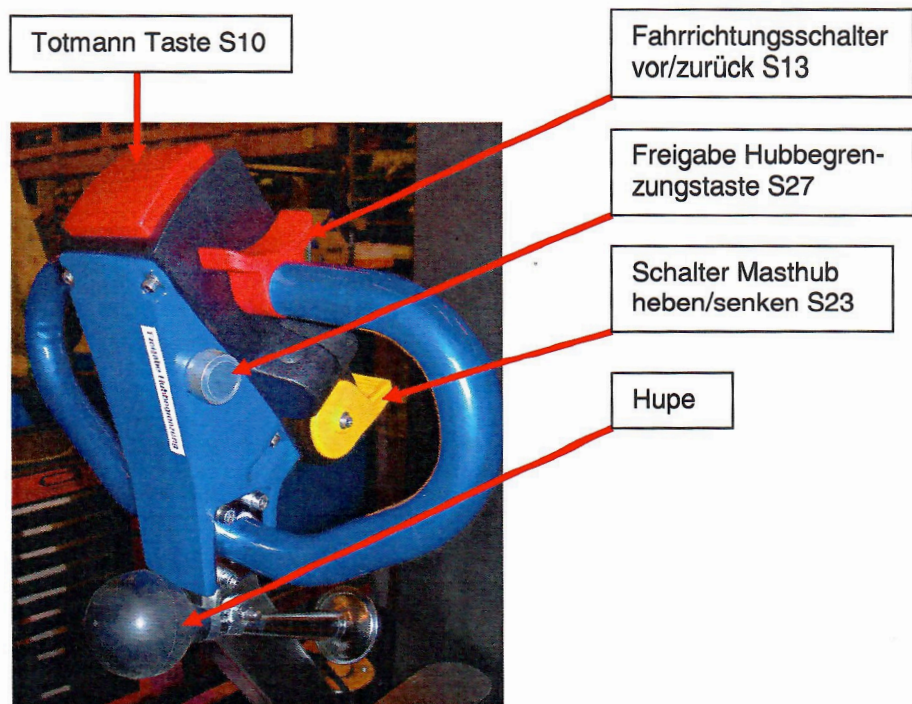


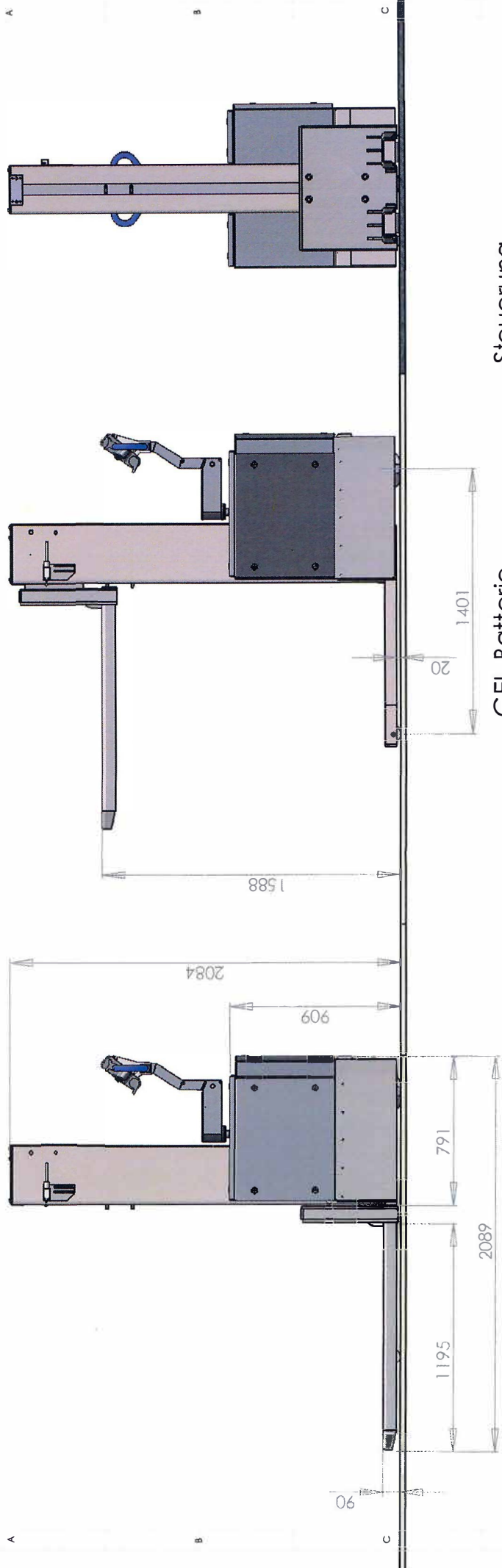
## 6 Elektronik

### 6.1 Bedienung



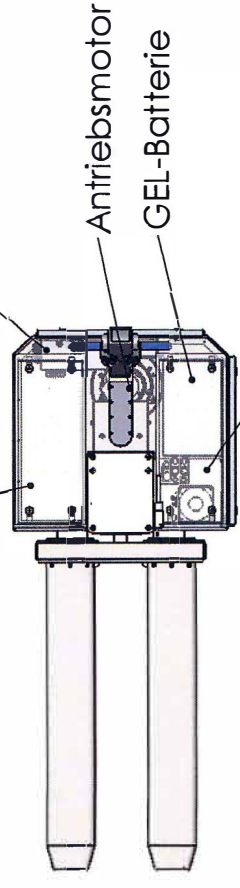
#### 6.1.1 Bedienstelle Deichselkopf





GEL-Batterie

Steuerung



Antriebsmotor

GEL-Batterie

Hydraulikaggregat

| Revision | Änderung  | Name | Datum      |
|----------|---|------|------------|
| 04       | Gabelbreite vergrößert -> Gabelinnenmaß von 186mm auf 210mm | MH   | 03.08.2016 |
| 03       | Gesamthöhe um Hub um 100mm reduziert                        | MH   | 03.08.2016 |

|                   |                                     |
|-------------------|-------------------------------------|
| Erstattet         | <input type="checkbox"/>            |
| FAZ-Zertifiziert  | <input type="checkbox"/>            |
| 3.1.-Zertifiziert | <input type="checkbox"/>            |
| Maxibild          | <input checked="" type="checkbox"/> |
| Zusammenstellung  | <input type="checkbox"/>            |
| Schweißgruppe     | <input type="checkbox"/>            |
| Freigegeben von   | MH                                  |
| Name / Datum      | nubi 03.08.2016                     |
|                   | 05.07.2010                          |

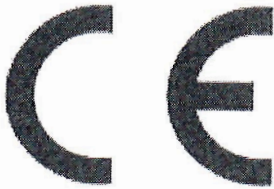
  

|  |        |
|--|--------|
| SCALE:   | 1:20   |
| <b>SmartLift mit Fahrtrieb, ATEX II 3 G T3</b> |        |
| Kom. Nr.:                                      | 101110 |
| Gewicht: 1165,94 kg                            |        |

Diese Zeichnung darf ohne unsere schriftliche Genehmigung weder kopiert oder vervielfältigt auch niemals zugänglich gemacht werden

1025521 Massbild SmartLift mit Fahrtrieb, Spiring  
 rubitec ag  
 CH-4431 Benetton  
 Fon +41 61 966 91 91  
 Fax +41 61 966 91 90

A3 04 1025521



# KONFORMITÄTSERKLÄRUNG

MRL 2006/42/EG

rubitec ag  
Hauptstrasse 8  
CH-4431 Bennwil

**CE 101110**

Produkt-Bezeichnung:

**SmartLift 250**

Einschlägige Bestimmung, denen diese Maschine entspricht:

**EG-Richtlinien:**

Maschinenrichtlinie 2006/42/EG

Niederspannungsrichtlinie 2006/95/EG

**Harmonisierte Normen:**

SN EN ISO12100-1, Sicherheit von Maschinen, Grundbegriffe, allgemeine Grundsätze

Teil 1: Grundsätzliche Terminologie, Methodik

SN EN ISO 12100-2, Sicherheit von Maschinen, Grundbegriffe, allgemeine Gestaltungsleitsätze

Teil 2: Technische Leitsätze und Spezifikationen

**Nationale Normen:**

Explosionsdruckfeste Behälter und Apparate, Berechnung, Bau und Prüfung (VDI 2263, Blatt3)

HIERMIT ERKLÄREN WIR, DASS DIE BEZEICHNETE MASCHINE IN IHRER KONZIPIERUNG UND BAUART SOWIE IN DER VON UNS IN VERKEHR GEBRACHTEN AUSFÜHRUNG DEN GRUNDLEGENDEN SICHERHEITS- UND GESUNDHEITSANFORDERUNGEN ENTSpricht. BEI EINER MIT UNS NICHT ABGESTIMMTEN ÄNDERUNG DER MASCHINE VERLIERT DIESE ERKLÄRUNG IHRE GÜLTIGKEIT.

Wir erklären in alleiniger Verantwortung, dass das Produkt auf das sich diese Erklärung bezieht, mit den aufgeführten Normen und den normativen Dokumenten übereinstimmt.

Gezeichnet:

Datum:

21.10.2016

Name: Ch. Rubitschung

Position:

Geschäftsinhaber

# 1 Einführung

Lesen Sie das Handbuch, insbesondere die Sicherheitsvorschriften und Einfahrhinweise vor der ersten Inbetriebnahme sorgfältig durch und benutzen Sie es auch später wieder bei Bedarf.

Ihr Rubitec- Gerät wurde nach modernsten Gesichtspunkten entwickelt und unter Einhaltung höchster Qualitätsnormen hergestellt. Durch den bestimmungsgemäßen Einsatz, die ausschliessliche Bedienung durch geschultes Personal und durch regelmässige Wartungen bleiben die Wirtschaftlichkeit, die Zuverlässigkeit, die Sicherheit und der Fahrkomfort des Rubitec- Gerätes während der gesamten Lebensdauer erhalten.

Das vorliegende Benutzerhandbuch soll Ihnen helfen, sich mit den Sicherheitsvorschriften, der Bedienung, der Wartung und den Unterhaltsarbeiten des Gerätes vertraut zu machen. Lesen Sie das Benutzerhandbuch, insbesondere die Sicherheitsvorschriften und Einfahrhinweise vor der ersten Inbetriebnahme sorgfältig durch und benutzen Sie es auch später wieder bei Bedarf.

Sollten irgendwelche Probleme mit Ihrem Rubitec- Gerät auftreten, die Sie aufgrund der Angaben im Benutzerhandbuch nicht lösen können, bitten wir Sie, sich direkt mit uns unter der nachstehenden Adresse in Verbindung zu setzen. Geben Sie bitte bei jeder Anfrage den Gerätetyp an. Die Angaben dienen dazu, Sie schnell und kompetent beraten zu können.

## **rubitec ag**

CH-4431 Bennwil  
Hauptstrasse 8  
Tel: +41 61 956 91 91  
Fax: +41 61 956 91 90

Die Angaben zu Ihrem Rubitec- Gerät lauten:

**Gerätetyp: SmartLift mit Fahrtrieb ATEX II 3 G**

**Baujahr: 2010**

**Kom.Nr.: 101110**

**rubitec ag**

CH-4431 Bennwil



| Typ              | SmartLift m. Fahrtrieb |        |
|------------------|------------------------|--------|
| Baujahr          | 2010                   |        |
| Fabrikations-Nr. | 101110                 |        |
| Maschinen-Nr.    | 1777733                |        |
| Nutzlast         | 1500 kg                |        |
| Motor            | 24VDC                  |        |
| ATEX             |                        | II 3 G |