

Technische Daten

2.2.2 Schachtelgrösse

Schachtelgrösse	Länge	Höhe	Breite
Schachtel 1	175 mm	34 mm	47 mm
Schachtel 2	130 mm	25 mm	34 mm
Schachtel 3	94 mm	22 mm	31 mm

2.3 Typenschild



Das Typenschild befindet sich an der linken Seite des Schaltschranks unterhalb des Druckluft-Wartungsgerätes. Es beinhaltet:

- Hersteller HM Collamat AG
- Maschinen-Nr. A0250
- Baujahr 2007
- Anschlussspannung 1x 230 V / 50 Hz
- Steuerspannung 24 V DC
- Anschlussstrom 6 A
- Netzabsicherung 10 A
- Druckluftversorgung 4 bar
- sowie den Sitz des Herstellers.

Abb. 3: Typenschild

Technische Daten

2 Technische Daten

2.1 Abmessungen / Komponenten Schachtel-Etikettierer mit Etiprint Inline

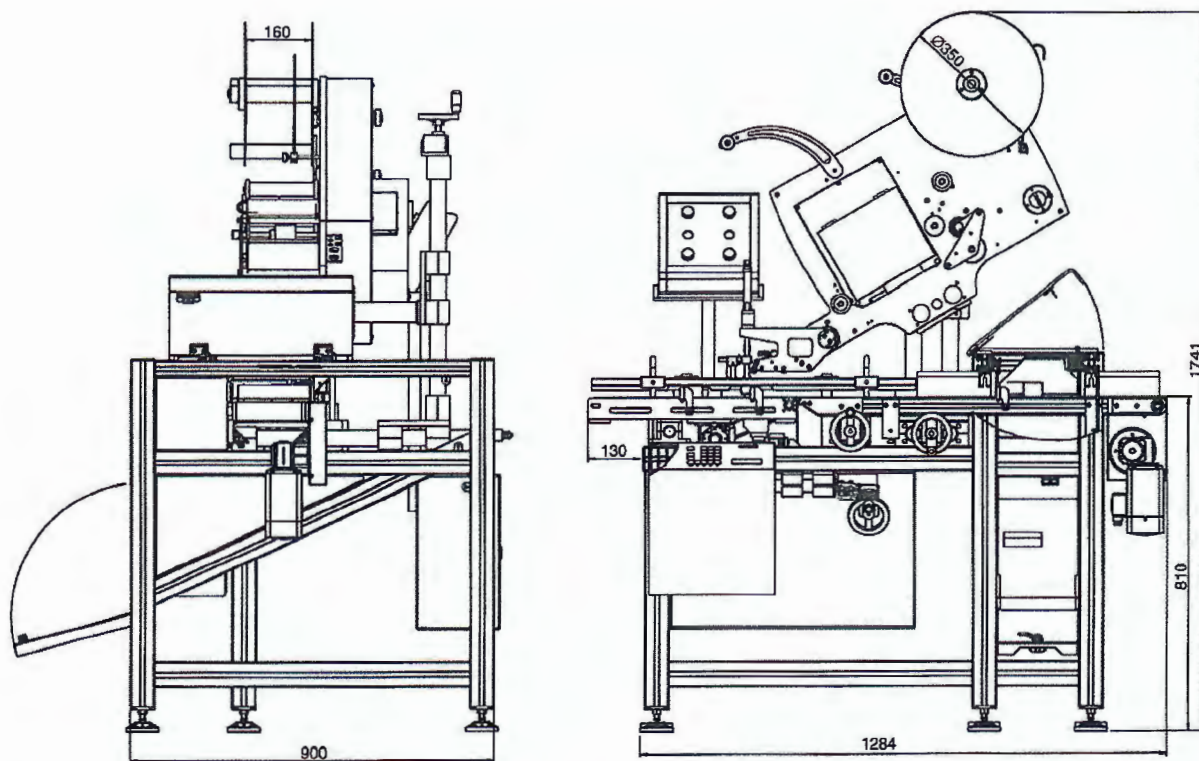


Abb. 1: Abmessungen Schachtel-Etikettierer mit Etiprint Inline

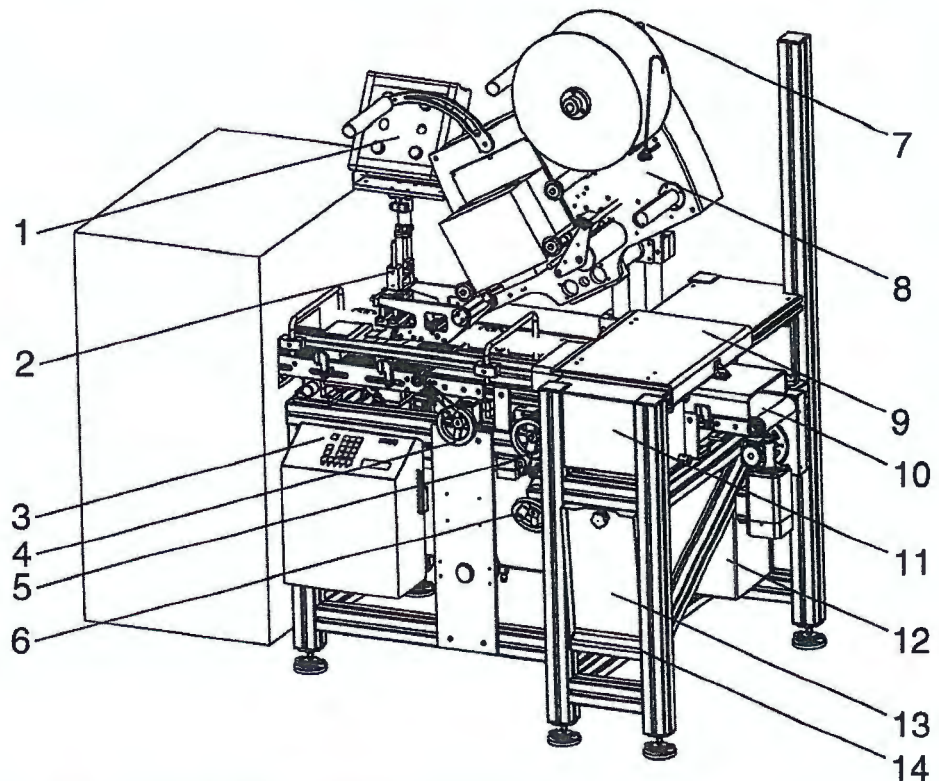


Abb. 2: Komponenten Schachtel-Etikettierer mit Etiprint Inline

- | | | | |
|---|---|----|----------------------------------|
| 1 | Bedienfeld mit Taster und TD200 | 8 | Etiprint Inline mit SATO Drucker |
| 2 | Applikator | 9 | Servicedeckel |
| 3 | Monitor Typ 8600 | 10 | Transportband |
| 4 | Verstellung seitliche Führung | 11 | Ausstosseinheit |
| 5 | Verstellung seitliche Etikettenposition | 12 | Steuerschrank |
| 6 | Verstellung Stopp-Position Schachtel | 13 | Auswurfbehälter |
| 7 | Handrad Höhenverstellung Etiprint | 14 | Grundgestell aus Profilrahmen |

2.2 Technische Daten

Siehe Betriebsanleitung Etiprint Inline.

2.2.1 Gewicht

Baugruppe	Wert	Einheit
Etiprint Inline	44,5	kg
Monitor	12,5	Kg
Gesamtgewicht Schachtel-Etikettierer	256	kg