

2.6 Kennzeichnung (Typenschild)

Das Typenschild (Abb. 6) gibt über Gerätemodell, Hersteller und technische Daten Auskunft. Es ist rechts an der Gerätevorderseite hinter der Tür angebracht (siehe Seite 10).

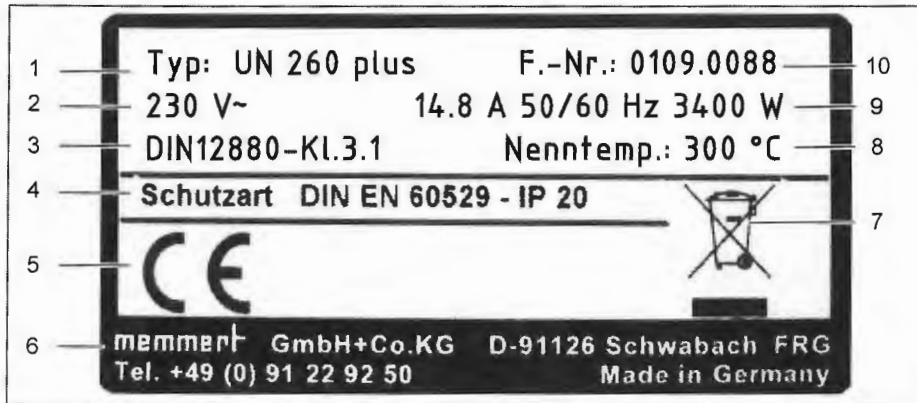


Abb. 6 Typenschild (Beispiel)

- 1 Typbezeichnung
- 2 Betriebsspannung
- 3 Angewandte Norm
- 4 Schutzart
- 5 CE-Konformität
- 6 Herstelleranschrift
- 7 Entsorgungshinweis
- 8 Temperaturbereich
- 9 Anschluss-/Leistungswerte
- 10 Gerätenummer

2.7 Technische Daten

Gerätegröße	30	55	75	110	160	260	450	750
Gerätebreite D <sup>1</sup> [mm]	585	585	585	745	745	824	1224	1224
Gerätehöhe E <sup>1</sup> [mm]	707	787	947	867	1107	1186	1247	1726
Gerätetiefe G <sup>1</sup> (Stellfläche) [mm]	434	514	514	584	584	684	784	784
Tiefe Türverschluss [mm]				56				
Gerätetiefe F <sup>1</sup> (einschließlich Türgriff) [mm]	490	570	570	640	640	740	840	840
Innenraumbreite A <sup>1</sup> [mm]	400	400	400	560	560	640	1040	1040
Innenraumhöhe B <sup>1</sup> [mm]	320	400	560	480	720	800	720	1200
Innenraumtiefe C <sup>1</sup> [mm]	250	330	330	400	400	500	600	600
Innenraumvolumen [Liter]	32	53	74	108	161	256	449	749
Gewicht [kg]	48	57	66	78	96	110	170	217
Leistung [W]	115 V, 50/60 Hz	1600	850	1100	1100	1100	1500	1800
	230 V, 50/60 Hz	1600	1000	1250	1400	1600	1700	2000
	230 V, 50/60 Hz	1600	2000	2500	2800	3200	3400	-
	115 V, 50/60 Hz	1600	1700	2200	2200	2200	2200	-
Stromaufnahme [A]	400 V, 50/60 Hz	7,0	4,3	5,4	6,1	7,0	7,4	7000 <sup>2</sup>
	230 V, 50/60 Hz	13,9	7,4	9,6	9,6	9,6	13,0	8,7
	115 V, 50/60 Hz	7,0	8,7	10,9	12,2	13,9	14,8	15,7
	400 V, 50/60 Hz	13,9	14,8	19,1	19,1	19,1	19,1	-
max. Anzahl der Einschleberoste	3	4	6	5	8	9	8	14
max. Belastung pro Einschleberost [kg]	60	80	120	175	210	300	300	3 x 10,2 <sup>2</sup>
max. Belastung pro Gerät [kg]								
Einstelltemperaturbereich	IN/IF							
	UN/UF							
	SN/SF							
	IN/IF							
Einstellgenauigkeit	UN/UF/SN/SF							
	UN/UF/SN/SF							

<sup>1</sup> Siehe Abb. 7 auf Seite 15

<sup>2</sup> 3 x 230 V ohne Null

<sup>3</sup> Bei Innenbeleuchtung wird die Minimaltemperatur möglicherweise nicht erreicht.

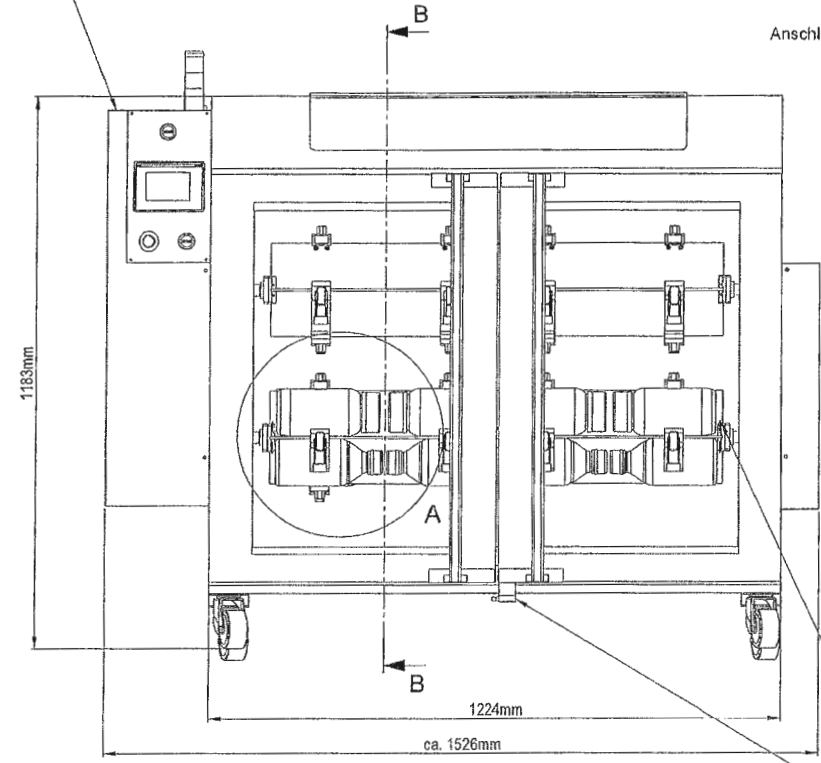
Abdeckblech breiter,  
für neuen Antrieb

Signalsäule rot / grün  
Datenstecker  
Anschluss Datenlogger

Neuer Antrieb;  
beide Drehkreuze  
zusammen.

Sicherheitshebel  
90° entriegelbar  
Haltehebel gefedert

Flaschenauflage



2 Rändelschrauben  
pro Seite, zum Ent-  
nehmen der Dreh-  
kreuze zur Reinigung

Distanzplatte zum  
Anheben der Ofenrückseite  
(im Angebot nicht enthalten,  
bei Bestellung bitte Dicke angeben)

Türüberwachung

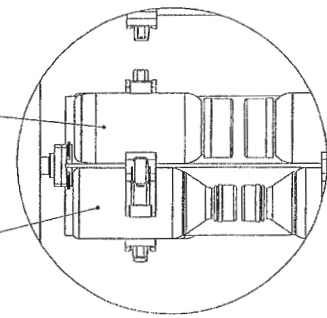
*620mm*

B-B

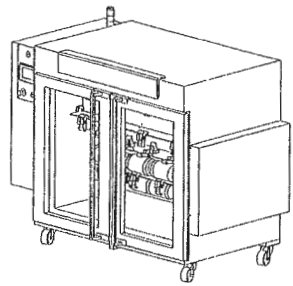
Beide Flaschenarten sind verwendbar

Flasche 1 Liter  
Weitthals

Flasche 1 Liter



A (1:5)



Die Verantwortung für die Ausführung des Projekts liegt bei dem Auftraggeber. Die Haftung für die Ausführung des Projekts liegt bei dem Auftragnehmer. Die Haftung für die Ausführung des Projekts liegt bei dem Auftragnehmer.

Drehzahl der Drehkreuze: 1 - 60 1/min regelbar  
Ofen mit zwei Drehkreuzen

Beschreibung: <b>Ofen mit zwei Drehkreuzen</b>		Reihenanzahl: Reihenanzahl: kg	
Oberflächengröße: - - -	Forderungen: - - -	Masse: 1:7.5	Format: A2
Werkstoff: - - -	Gewicht, Einhandlung: - - -	Datum: 11.04.2018	U. Bolliger
Druck, Behandlung: - - -	Kettenspannwerkzeug: - - -	Preis: 9141.00.00	Index: A
HAGMANN TEC AG CH-2645 Solzach		Adr./Jhr.: - -	www.hugmann-tec.com

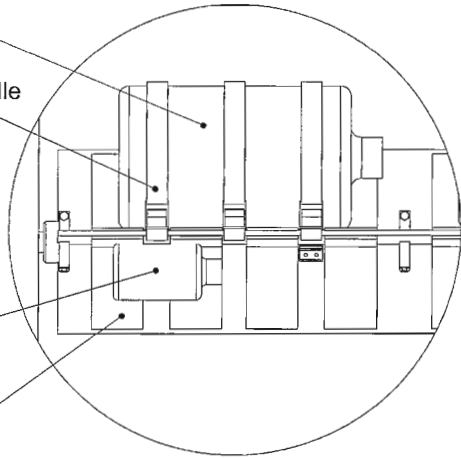
Es dürfen NIE auf beiden Drehkreuzen gleichzeitig 2 Liter Flaschen befestigt werden - Kollisionsgefahr.  
Um dies zu verhindern, werden auf dem oberen Drehkreuz kürzere Gurte montiert, so dass keine 2 Liter Flaschen montiert werden können.

2 Liter Flasche

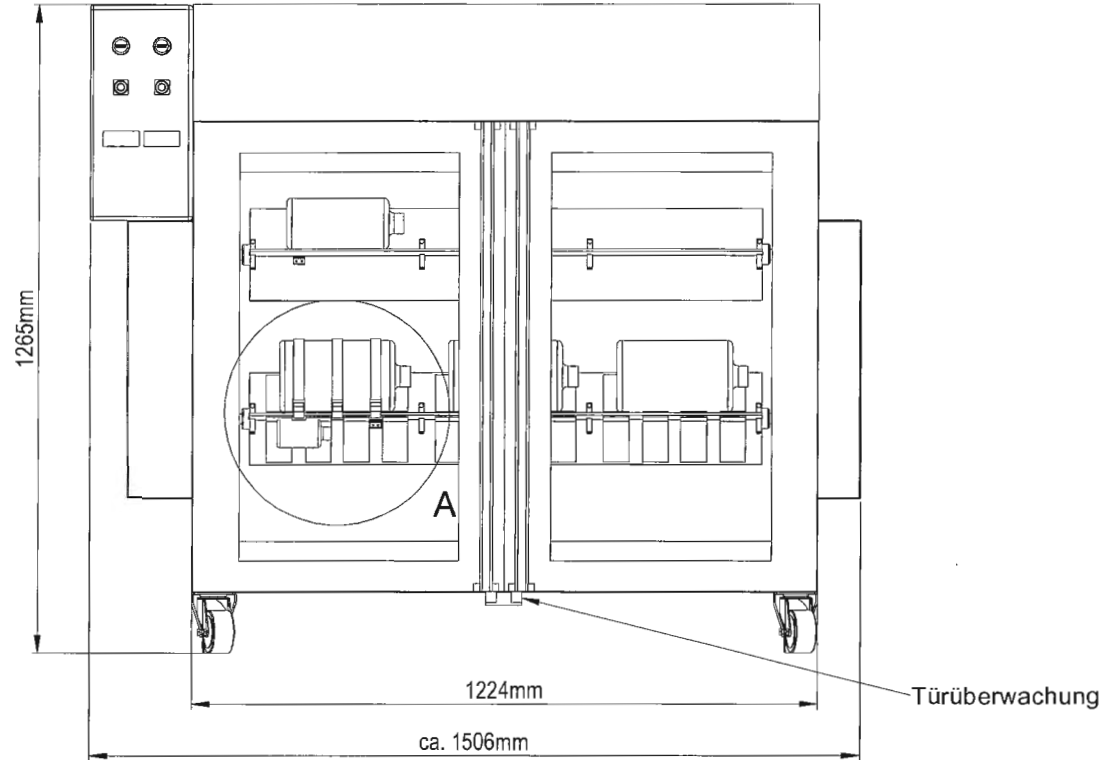
Gurt m. Klappschnalle  
70 Std. bei 100°C getestet

0.1 Liter Flasche

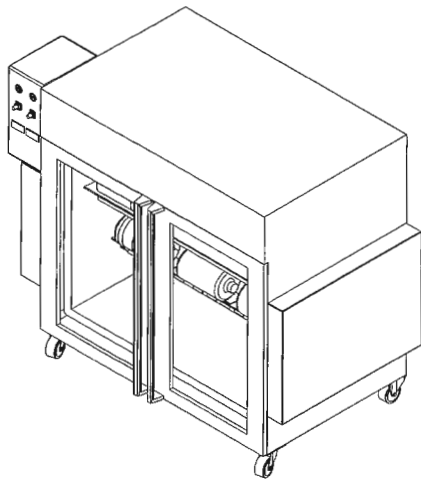
Silikonmatte  
Geschlossenporig



A (1:5)



Türüberwachung



Freimaschinenbau: Das Urheberrecht dieser Zeichnung verbleibt in unserer  
 Firmenname: 86 520 5100 5200 51000 52002 Firma. Ohne schriftliche Genehmigung darf die Zeichnung  
 Teilname: 011 502 503 505 508 512 weder kopiert noch vervielfältigt, noch an Dritte  
 Kunden: 5020 505 51 52 54 56 weitergegeben werden.

Drehzahl der Drehkreuze: 1 - 60 1/min regelbar

Kunde: RMS, Bettlach

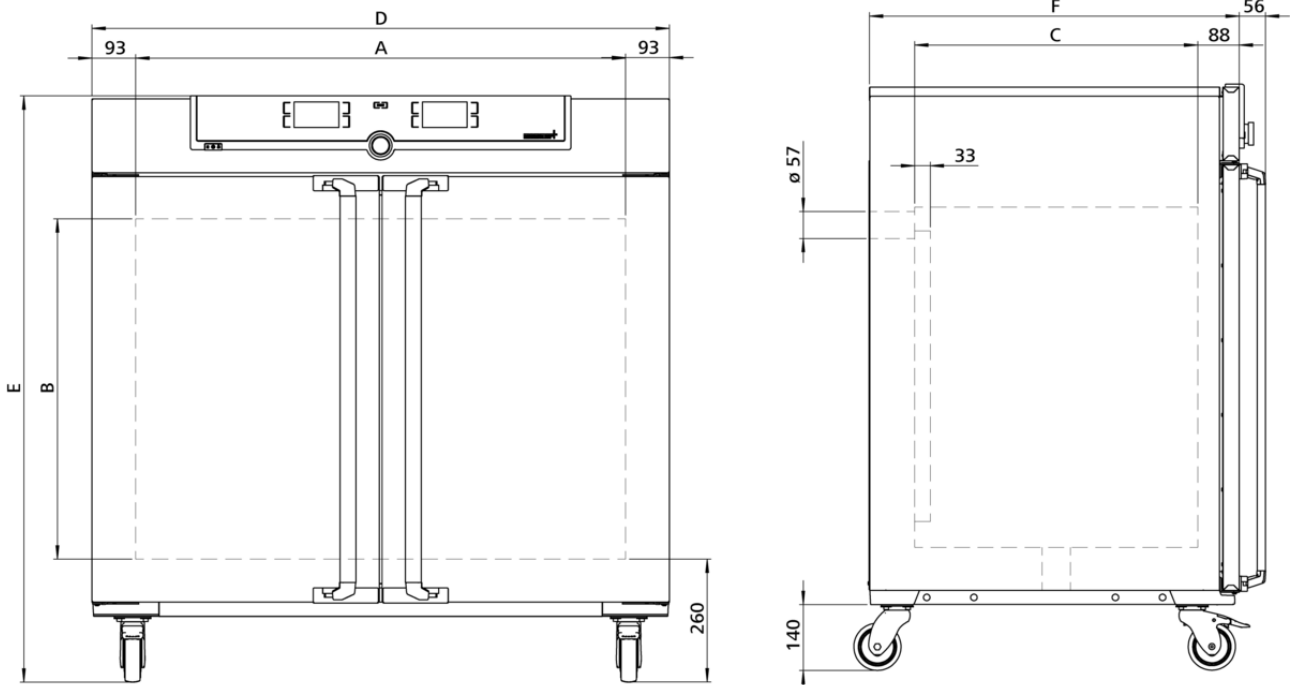
Benennung: <b>Ofen mit zwei Drehkreuzen</b>		Rohdimension:	
Oberflächengüte:		Rohgewicht: kg	Format: A3
Werkstoff:	Änderungen:	1:10	Blattv. Anzahl: 1/1
Werkst. Behandlung:		Gezeichnet: 04.02.2013 U. Bolliger	
Oberfl. Behandlung:		Geprüft: -	
Kantenbruch allg:		Art.-Nr.: <b>1941</b> Index: <b>00</b>	
<b>HAGMANN MASCHINENBAU AG</b> CH-2545 Selzach		Telefon 032 / 641 66 41	

## Universalschrank UF450plus

Präzise trocknen, erwärmen, tempern, altern, einbrennen, prüfen und aushärten in Forschung, Wissenschaft, Industrie und Qualitätssicherung.



Dieser universell einsetzbare Wärmeschrank und Trockenschrank ist der Memmert-Klassiker für das Temperieren in Wissenschaft und Forschung sowie für Materialtests in der Industrie. Das technologisch vollendete Meisterstück aus hochwertigem, hygienischem, leicht zu reinigendem [Edelstahl](#) lässt keine Wünsche offen in puncto Lüftungstechnik, Regelungstechnik, Übertemperaturschutz und präzise abgestimmter Heizungstechnik.



## Temperatur

<b>Arbeitstemperaturbereich</b>	mind. 5 (UN/UNplus/UNm/UNmplus) oder mind. 10 (UF/UFplus/UFm/UFmplus) über Raumtemperatur bis +300 °C
<b>Einstellgenauigkeit Temperatur</b>	bis 99.9 °C: 0.1 / ab 100 °C: 0.5
<b>Einstelltemperaturbereich</b>	+20 bis +300 °C
<b>Temperatursensor</b>	2 Pt100-Sensoren DIN-Klasse A in 4-Leiter- Messung für wechselseitige Überwachung und Funktionsübernahme im Fehlerfall

## Regelungstechnik

<b>ControlCOCKPIT</b>	TwinDISPLAY. Adaptiver multifunktionaler digitaler PID-Mikroprozessorregler mit 2 hochauflösenden TFT-Farbgrafikdisplays.
<b>Spracheinstellung</b>	Deutsch, Englisch, Spanisch, Französisch, Polnisch, Tschechisch, Ungarisch
<b>Timer</b>	Digitale Rückwärtsuhr mit Zielzeitangabe, einstellbar von 1 Min bis 99 Tage
<b>Funktion HeatBALANCE</b>	Anpassung der Heizleistungsverteilung zwischen der oberen und unteren Heizgruppe von -50 % bis +50 %
<b>Funktion SetpointWAIT</b>	Prozesszeit startet erst bei Erreichen der Solltemperatur
<b>Kalibrieren</b>	drei frei wählbare Temperaturwerte
<b>einstellbare Parameter</b>	Temperatur (Celsius oder Fahrenheit), Drehzahl Umluftmotor, Abluftklappenstellung, Programmlaufzeit, Zeitzonen, Sommer-/Winterzeit

## Lüftung

<b>Luftturbine</b>	elektronisch regelbar, einstellbar in 10 %-Schritten, geräuscharm, segmentspezifisch
<b>Frischluf</b>	durch elektronisch einstellbare Abluftklappe Beimengung vorgewärmter Frischluft
<b>Abluft</b>	Abluftstutzen mit Drosselklappe, elektronisch regelbar

## Kommunikation

<b>Protokollierung</b>	Speicherung des Programmablaufs bei Stromausfall
<b>Programmierung</b>	Programmieren, Verwalten und Übertragen von Programmen über Ethernet-Schnittstelle oder USB-Port mit Hilfe der Software AtmoCONTROL

## Sicherheit

<b>Temperaturüberwachung</b>	mechanischer Temperaturbegrenzer TB Schutzklasse 1 (DIN 12880) zur Heizungsabschaltung ca. 20°C über der max. Schranktemperatur
<b>Temperaturüberwachung</b>	Temperaturwählwächter (TWW), Schutzklasse 3.1 oder Temperaturwählbegrenzer (TWB), Schutzklasse 2, wählbar am Display
<b>AutoSAFETY</b>	Zusätzlich integrierte Über- und Unter-Temperaturüberwachung "ASF", die automatisch dem Sollwert im frei wählbaren Abstand folgt, Alarm bei Über- oder Unterschreiten, Heizungsabschaltung bei Überschreiten
<b>Selbstdiagnosesystem</b>	zur Fehlerfindung
<b>Alarm</b>	optisch und akustisch

## Standardlieferumfang

<b>Werkskalibrierzertifikat</b>	Kalibrierung bei +160°C
<b>Tür</b>	vollisolierte Edelstahltüren mit 2-Punkt-Verriegelung (Kompressions-Türverschuß)
<b>Einschübe</b>	2 Edelstahl-Gitterrost(e), elektropoliert

## Edelstahlinnenraum

<b>Abmessungen</b>	$B_{(A)} \times H_{(B)} \times T_{(C)}$ : 1040 x 720 x 600 mm (T abzüglich 39 mm für Lüfter)
<b>Innenraum</b>	pflegeleicht, durch Tiefziehverrippung versteift, mit geschützt integrierter 4-Seiten-Rundumbeheizung
<b>Volumen</b>	449,00 l
<b>Max. Anzahl der Einschübe</b>	8
<b>Max. Belastung pro Gerät</b>	300 kg
<b>Max. Belastung pro Einschub</b>	30 kg

## Strukturedelstahlgehäuse

<b>Abmessungen</b>	$B_{(D)} \times H_{(E)} \times T_{(F)}$ : 1224 x 1247 x 784 mm (T +56mm Türgriff)
<b>Aufstellung</b>	fahr- und arretierbar, auf Rollen
<b>Gehäuse</b>	vollverzinkte Stahlblechrückwand

## Elektrische Daten

<b>Spannung</b>	400 V und 3 x 230 V o.N., 50/60 Hz ca. 5800 W
<b>Leistungsaufnahme</b>	

## Umgebungsbedingungen

<b>Aufstellung</b>	Der Abstand zwischen Wand und Geräterückwand muss mindestens 15 cm betragen. Der Abstand zur Decke darf 20 cm und der seitliche Abstand zur Wand oder zu einem benachbarten Gerät 5 cm nicht unterschreiten.
<b>Aufstellhöhe</b>	max. 2000 m über NN
<b>Umgebungstemperatur</b>	+5 °C bis +40 °C
<b>Luftfeuchtigkeit rh</b>	max. 80 % nicht kondensierend
<b>Überspannungskategorie</b>	II
<b>Verschmutzungsgrad</b>	2

## Verpackungs-/Versanddaten

<b>Transportinformation</b>	Die Geräte müssen in stehendem Zustand transportiert werden!
<b>Statistische Warennummer</b>	8419 8998
<b>Ursprungsland</b>	Bundesrepublik Deutschland
<b>WEEE-Reg.-Nr.</b>	DE 66812464
<b>Abmessungen inkl. Karton</b>	B x H x T: 1330 x 1440 x 1050 mm
<b>Nettogewicht</b>	ca. 161 kg
<b>Bruttogewicht Karton</b>	ca. 227 kg