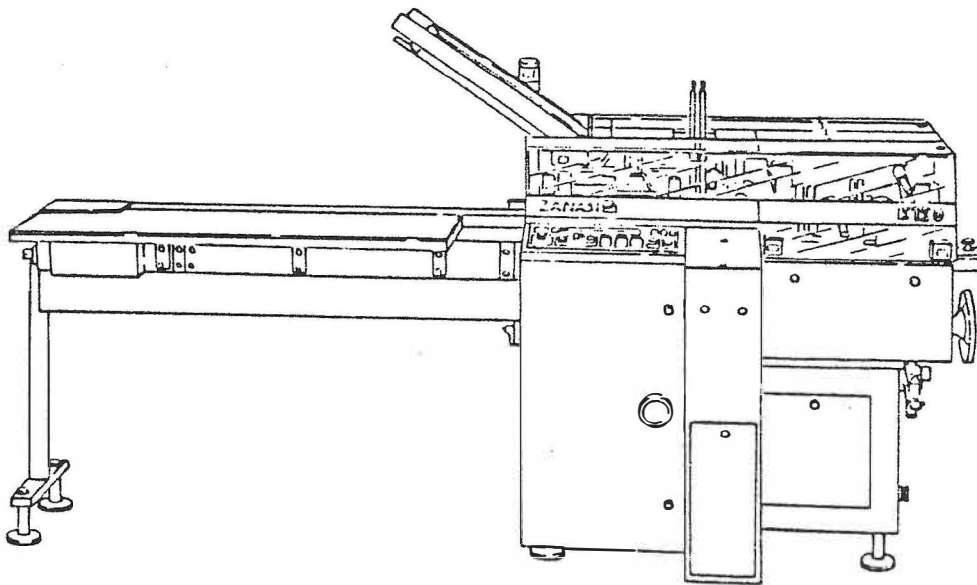


UN SEUL SERVICE EST PRÉCISÉ EN CAS DE  
 DÉFAUT. On this report for our strictly binding and  
 our products data ce plan ne nous engage pas en ce qui  
 concerne et peuvent être modifiées pour satisfaire aux exigences  
 techniques

|  |              |   |      |       |    |                    |
|--|--------------|---|------|-------|----|--------------------|
| <b>ZANASI</b>  | PRODOTTORE   | CONFEZIONATO  | DATA | SCALA | 8° | N. DISEGNO         |
|  | CONFEZIONATO | 1-88  | 1-20 |       |    | <b>K 150 - 013</b> |
| MATERIALE  |              | DENOMINAZIONE   |      |       |    |                    |
| M/C AST. K150 CON ALIMENTAZIONE                                      |              | " GOLLIEZ "   |      |       |    |                    |
| FLACONI K150 ALIMENTAZIONE   |              | SVIZZERA  |      |       |    |                    |
| BLISTER CR 600 E ALIMENTAZIONE                                       |              | SOSTITUISCE IL  |      |       |    |                    |
| AZIONE MANUALE   |              | SOSTITUITO DAL  |      |       |    |                    |
| ALBERI TOLLERANZA SU<br>FPM<br>1.000.000.000<br>0.13<br>0.13<br>0.13 |              | M/C AST. K150 CON ALIMENTAZIONE<br>FLACONI K150 ALIMENTAZIONE<br>BLISTER CR 600 E ALIMENTAZIONE<br>AZIONE MANUALE |      |       |    |                    |
| <b>7 Nm<sup>3</sup>/h</b><br><b>2.8 Kw</b>                           |              | <b>M/C BASE + ALIMENTAZIONI (7 BAR)</b>   |      |       |    |                    |



## B.1 Allgemeines

Die Kartoniermaschine **K150** ist eine mit gemischten Bewegungsvorgängen (alternierend und kontinuierlich) arbeitende Maschine. Die Maschine formt und füllt Schachteln mit verschiedenen Formaten und ist so ausgeführt, dass sie auch die steigenden Bedürfnisse der Verpackungsindustrie zufriedenstellt.

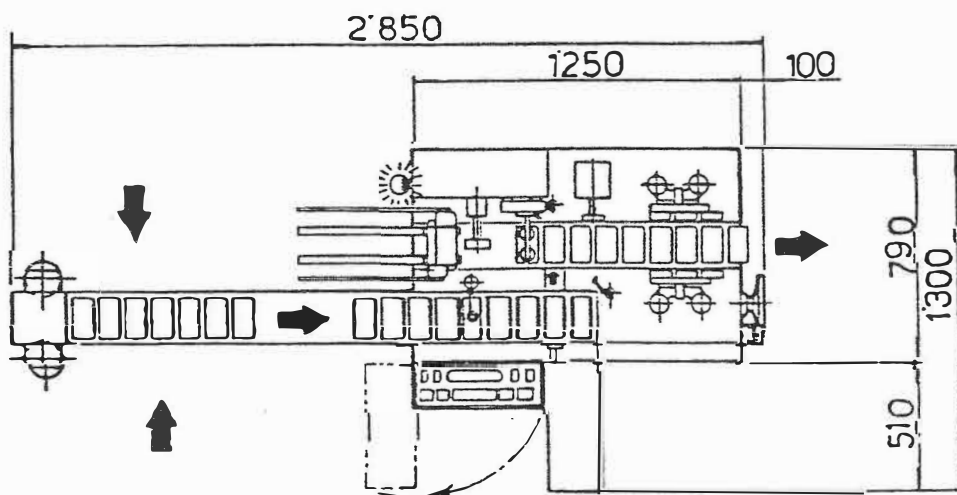
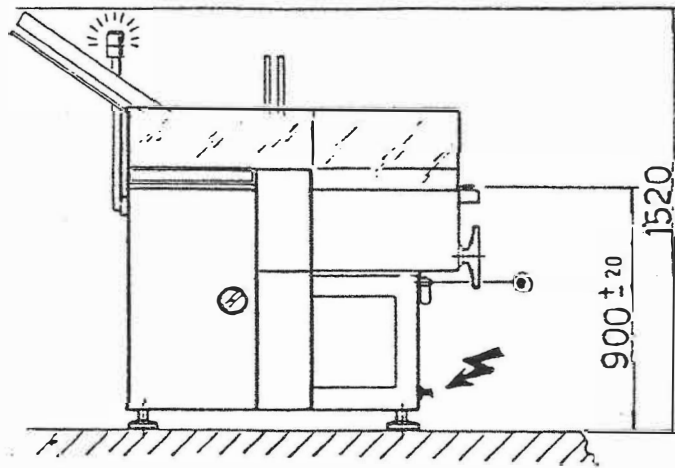
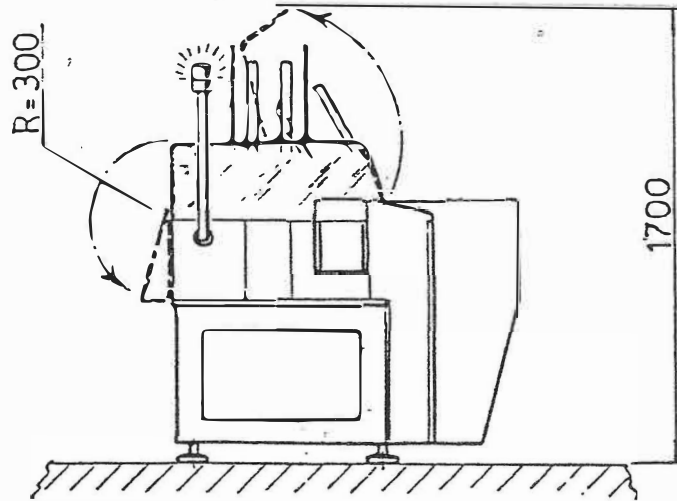
Durch die Anwendung des Konzepts mit gemischten Bewegungsvorgängen (alternierend und kontinuierlich) kann mit grösserer Sicherheit bei höheren Geschwindigkeiten gearbeitet werden.

Die Kartoniermaschine **K150** ist wahrscheinlich die kleinste ihrer Art, die auf dem Markt angeboten wird und bietet neben ihrer Robustheit und Zuverlässigkeit eine hohe Flexibilität, durch die sie den vielseitigen Bedürfnissen des Marktes angepasst werden kann.

Es handelt sich um eine, auch bei hohen Produktionsgeschwindigkeiten leise arbeitende Maschine, deren maximaler Geräuschpegel weit unter dem von den internationale Vorschriften festgelegten Grenzwert liegt.

Durch ihre unkomplizierte Bedienung und Wartung sowie ihre Sicherheitsvorrichtungen ist diese Maschine einfach zu handhaben. Das serienmässig gelieferte alfanumerische Display zeigt Produktionsgeschwindigkeit, Betriebsstunden und Anzahl tatsächlich produzierter Schachteln an. Bei plötzlichem Maschinenstop erscheint auf diesem Display eine Anzeige mit der Störungsursache.

Um die Handhabung der Maschine weiterhin zu erleichtern und Stillstandszeiten auf ein Minimum zu verringern ist der Formatwechsel sorgfältig in all seinen Einzelheiten ausgearbeitet worden, so dass man in wenigen Minuten von einer Produktion zur nächsten umstellen kann, ohne dass hierzu der Einsatz von hochqualifiziertem Fachpersonal notwendig wäre.



**B.2 Abmessungen und Gewichte**

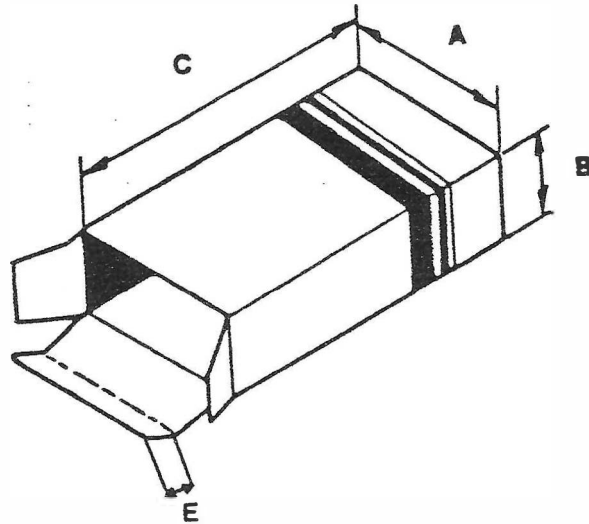
Abmessungen und Gewicht der Maschine können je nach den angebrachten Zusatzeinheiten variieren. Die untenaufgeführten Daten gelten daher für die Basismaschine, genauere Angaben sind den jeweiligen Anleitungen der Zusatzeinheiten zu entnehmen.

**Aussenmasse**

|                         |                 |
|-------------------------|-----------------|
| Maschinenlänge          | 1.350 mm        |
| Länge mit<br>Beschicker | 2.850 mm        |
| Breite                  | 1.300 mm        |
| Maschinenhöhe           | 1.520 mm        |
| Nutzhöhe                | 1.700 mm        |
| <b>Nettogewicht</b>     | <b>1.020 Kg</b> |

**B.3 Technische Daten**

|                               |  |
|-------------------------------|--|
| Leistung                      | min. 38 SchachteIn/min.<br>max. 150 SchachteIn/min.            |
| Spannung                      | 220V dreiphasig + Masse<br>380V dreiphasig + Masse + Nulleiter |
| Frequenz                      | 50-60 Hz   |
| Anschlussleistung             | 2,5 kW max bei 50 Hz<br>3 kW max bei 60 Hz                     |
| Motor Typ                     | SBC MVFK 4020 - 4-polig  |
| Leistung Motor                | 1,5 kW (50 Hz)<br>1,75 kW (60 Hz)                              |
| Drehzahlregler                | 0-115V DC  |
| Abstand Boden - Arbeitsfläche | 900 ± 20 mm  |
| Programmierbare Logik         | Typ PFA, Firma IZUMI   |



#### B.4 Beschreibung der Schachteln

Die auf den Maschinen Modell K150 verwendeten Schachteln bestehen aus faltbarem, nach dem Längsverkleben vorgebrochenem Presskarton.

Die empfohlene Kartondicke beträgt 0,4-0,6 mm

Das empfohlene Gewicht beträgt 270-370 g pro m<sup>2</sup>

Es können auch Schachteln aus Mikrowellkarton verarbeitet werden.

Der Schachtelverschluss kann, je nach Kundenwunsch, durch Einstecken oder Verkleben erfolgen.

*Verschlussart*

Max. und min. Schachtelmasse, die auf der Maschine verarbeitet werden können:

*Max. und min. Masse*

A = min 20 - max 85 mm

B = min 12 - max 60 mm

C = min 50 - max 180 mm