

### 1.3 VORGESEHENER EINSATZ DER MASCHINE

- Die Maschine wurde für den Einsatz in Umgebungen gebaut, die nicht den Ex-Schutzvorschriften unterliegen. Sie muß deshalb in Umgebungen mit Normalatmosphäre betrieben werden.
- Die Maschine ist zum automatischen Verpacken von aufgestapelten Blistern in Schachteln geeignet.
- Die Verwendung der Maschine für davon abweichende Einsatzzwecke ist untersagt.



### 1.4 ABMESSUNGEN DER SCHACHTELN

Die Faltschachtelklebmaschine kann das Produkt unter Verwendung verschiedener Schachteltypen konfektionieren:

- 1 — Einsteckverschluß mit abwechselnden Laschen
- 2 — Einsteckverschluß mit gleichen Laschen
- 3 — Einsteckverschluß mit abwechselnden Laschen + 5. Lasche
- 4 — Einsteckverschluß mit gleichen Laschen + 5. Lasche
- 5 — Verschluß mit Heißkleben der Laschen

Die wiedergegebenen Daten beziehen sich auf eine Basismaschine und sind unverbindlich, der Typ und die Abmessungen der Schachteln, die auf jeder einzelnen Anlage verwendet werden können, werden in den „Stanzplänen“ angegeben, die dem Endkunden während der Phase des Verkaufs der Anlage zur Annahme geschickt werden.



Abmessungsbereich P100	
min	max
A = 20 mm	125 mm
B = 15 mm	85 mm
C = 60 mm	210 mm

Abmessungsbereich P150	
min	max
A = 20 mm	100 mm
B = 15 mm	85 mm
C = 60 mm	150 mm

*Mass A \* B darf 185mm nicht überschreiten.*

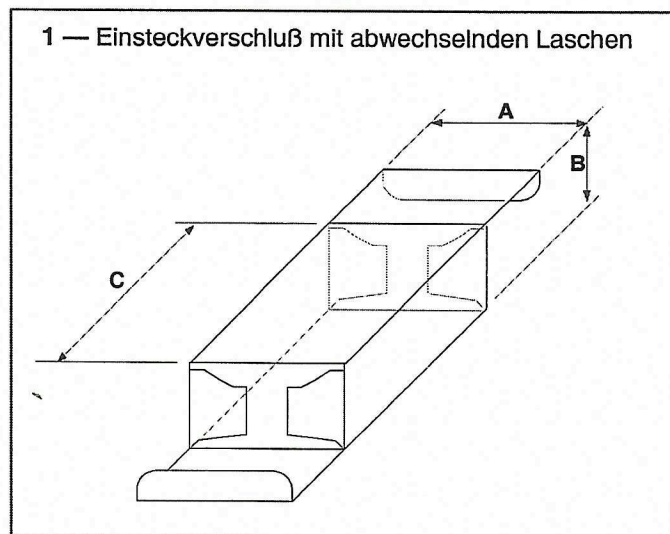
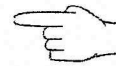


Fig. 1.3  
Bezugsabmessungen  
der Formate



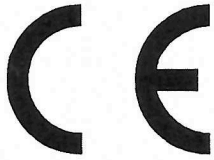
### 1.2.3 ZUSAMMENSETZUNG DER MASCHINE

*Anmerkung: Die angegebenen Daten beziehen sich auf eine Basismaschine, die tatsächlichen Werte sind von den vertraglich vereinbarte technischen Spezifikationen abhängig; die Werte für die elektrische und pneumatische Versorgung werden im Layout der Anlage wiedergegeben, das dem Endkunden während der Phase des Verkaufs zur Annahme geschickt wird und außerdem werden sie auf dem Typenschild der Maschine wiedergegeben, siehe Abschnitt 1.1.1.*



	P100	P150
<i>Maschinentyp:</i>	Horizontale Faltschachtelklebemaschine mit Pendelbewegung	Horizontale Faltschachtelklebemaschine mit Pendelbewegung
<i>Betriebsweise:</i>	Elektrisch mechanisch pneumatisch	Elektrisch mechanisch pneumatisch
<i>Mechanische Geschwindigkeit:</i>	120 Schachteln/Min.	150 Schachteln/Min.
<i>Produktionsgeschwindigkeit:</i>	100 Schachteln/Min.	120 Schachteln/Min.
<i>Aufgenommene Leistung:</i>	3KW	3KW
<i>Betriebsdruck:</i>	6 bar	6 bar
<i>Druckluftverbrauch:</i>	100 NL/min.	100 NL/min.
<i>Geräusentwicklung:</i>	75 db (A)	75 db (A)
<i>Gewicht:</i>	2200 kg.	2200 kg.





## UEBEREINSTIMMUNGS-ERKLAERUNG

N. 060 / 03

PROMATIC DIVISION OF ROMACO S.r.l.

Via Nazionale, 55/11, Rastignano (Bologna), ITALY,

Herr IANO GALLUZZO, Administrator,

ERKLAERT HIERMIT,

- das die Kartoniermaschine P150 Serien Nr. 6001077

### UEBEREINSTIMMT

- mit der Direktive 98/37 CE, und Europaeischen Normen EN 292-1, EN 292-2, EN 294, EN 349, EN 60204-1;
- mit der Direktive 89/336 CEE, 92/31, und Europaeischen Normen EN 50081-2, EN 61000-6-2;
- mit der Direktive 73/23 CEE, 93/68, und Europaeische Norm EN 60204-1.

Rastignano, 28/01/03

IANO GALLUZZO



Division of Romaco S.r.l.

Stabilimento:  
Via Nazionale, 55/11  
40067 Rastignano  
BOLOGNA - ITALY  
Tel. +39 051 744817  
Fax +39 051 743192  
Sales Dept.  
Fax +39 051 744608  
www.romaco.com

#### Romaco Brands

Bosspak  
FrymaKoruma  
Hapa  
Horn  
Index  
IPM  
Laetus  
Macofar  
Noack  
Promatic  
Siebler  
Unipac  
Zanchetta

#### Romaco Direct

Argentina  
Australia  
Canada  
China  
Colombia  
France  
Germany  
Hong Kong  
Ireland  
Italy  
Mexico  
Netherlands  
Russia  
Spain  
Switzerland  
UK  
USA

# 1. Einführung

Der Laetus NAVIGATOR ist ein **Softwarepaket** und bietet eine einfache **Bedienung** und **Überwachung** aller Laetus wt-Geräte (Sensoren oder Kamerasysteme) über das Ethernet.

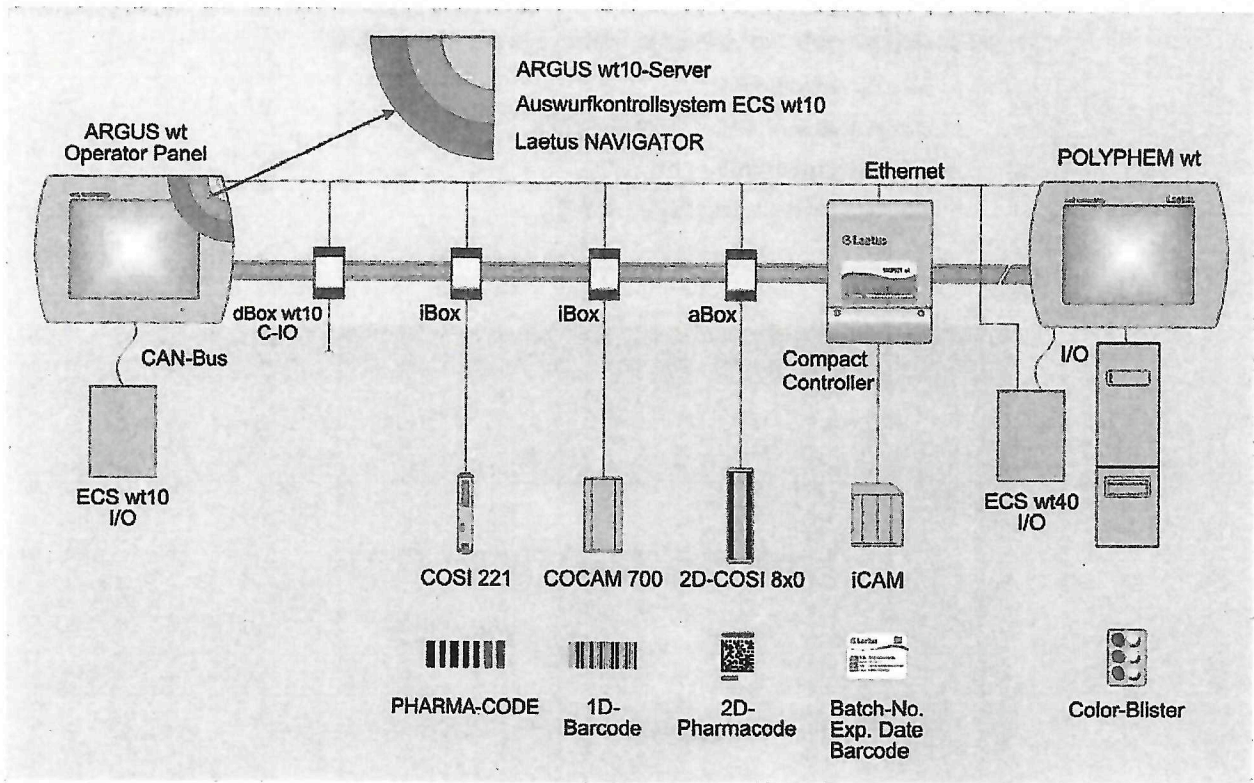


Abb. 1 Laetus NAVIGATOR