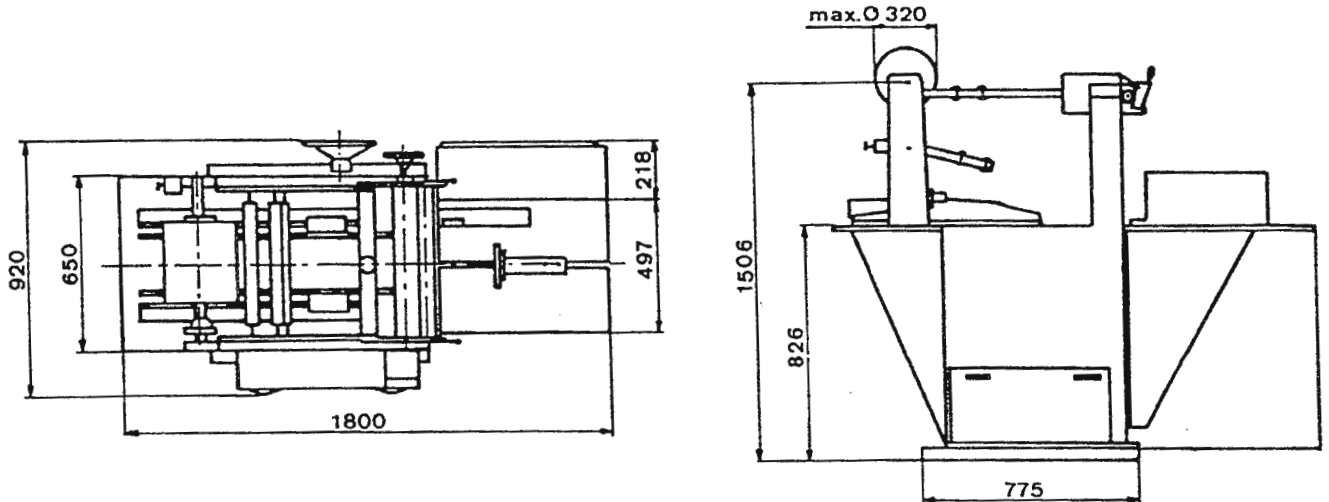


ABSCHNITT 3

Allgemeine Maschinenangaben

In Standardausstattung haben die SOLLAS 17 und 17/H125 Maschinen folgende Abmessungen:



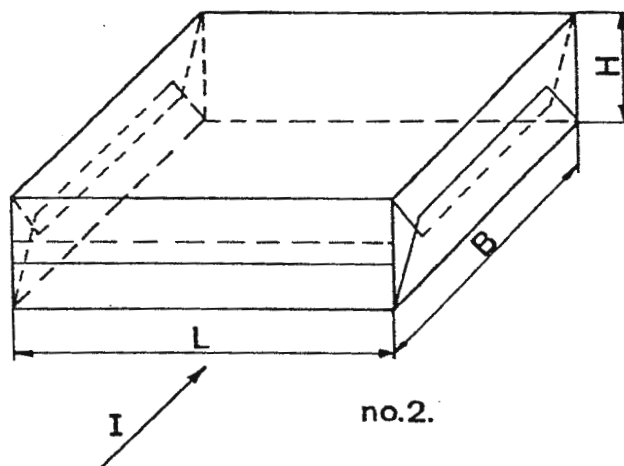
no.1.

Nettogewicht Standardmaschine	: SOLLAS 17 : 444 kg. : SOLLAS 17/H125 : 464 kg.
Elektrische Ausstattung	: Speisung: 220/380V - 3 Phasen + Nul 50/60 Hz : Steuerstrom: 220V - 50/60 Hz : Heizung : 220V - 50/60 Hz
Elektrische Schemen	: an der Innenseite der Tür des : Bedienungsschranks
Elektromotor Maschine	: 175-240/300-420V bei 50Hz 370W n=40 U.p.m. : 200-290/340-500V bei 60Hz 370W n=48 U.p.m.
Elektromotor Transportband	: 175-240/300-420V bei 50Hz 370W n=70 U.p.m. : 200-290/340-500V bei 60Hz 370W n=90 U.p.m.
Elektromagnetische Brems/ Kupplung Maschinenmotor	: 24 V Gleichstrom
Elektromagnetische Brems und Kupplung Stahlwalze Folienzufuhr	: 24 V Gleichstrom
Maschinengeschwindigkeit	: wie vorgesehen und jeweils abhängig des : Packgutes, Zufuhrsystems und Foliensorte.
Abmessungen Folienrolle	: Aussendurchmesser : \emptyset 320 mm. : Maximale Rollenbreite : 425 mm. : Innenkerndurchmesser : 45 - 80 mm.

Folienabschnittlänge : min. 110 mm.
max. 590 mm.

Packgutabmessungen der
SOLLAS 17 (Standardbereich) : Länge (L) min. 45 mm.; max. 300 mm.
Breite (B) min. 40 mm.; max. 190 mm.
Höhe (H) min. 16 mm.; max. 85 mm.

Packgutabmessungen der
SOLLAS 17/H125 : Länge (L) min. 45 mm.; max. 300 mm.
Breite (B) min. 40 mm.; max. 190 mm.
Höhe (H) min. 16 mm.; max. 125 mm.



I = Zufuhrriichtung.

Transportangaben: Abschnitt 4.