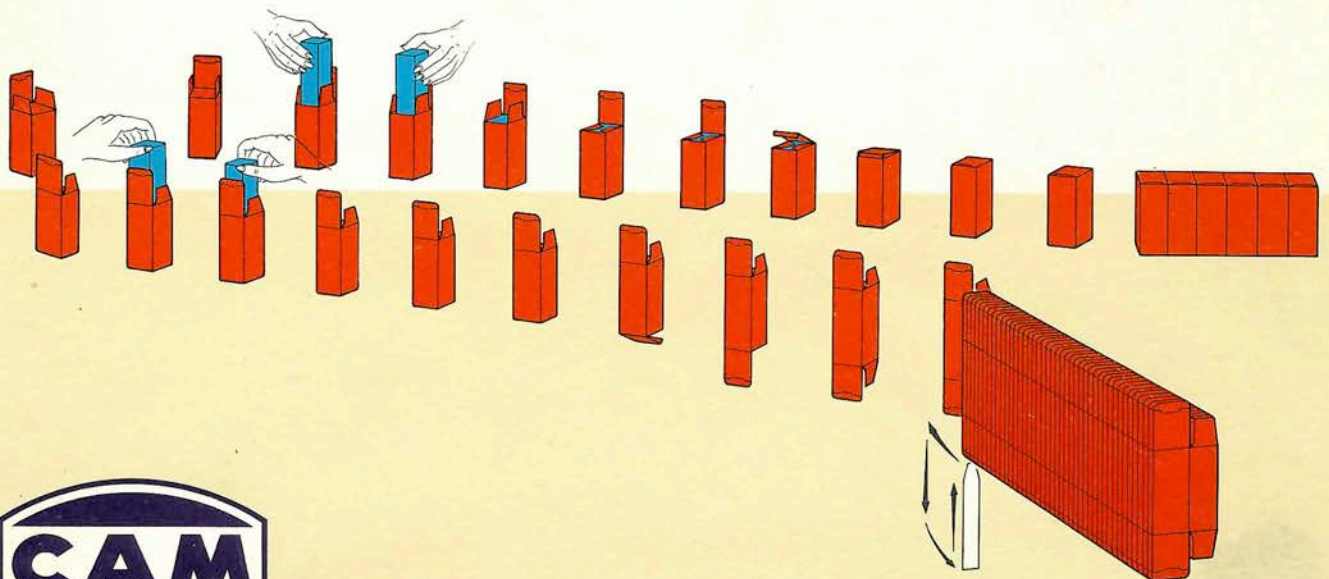
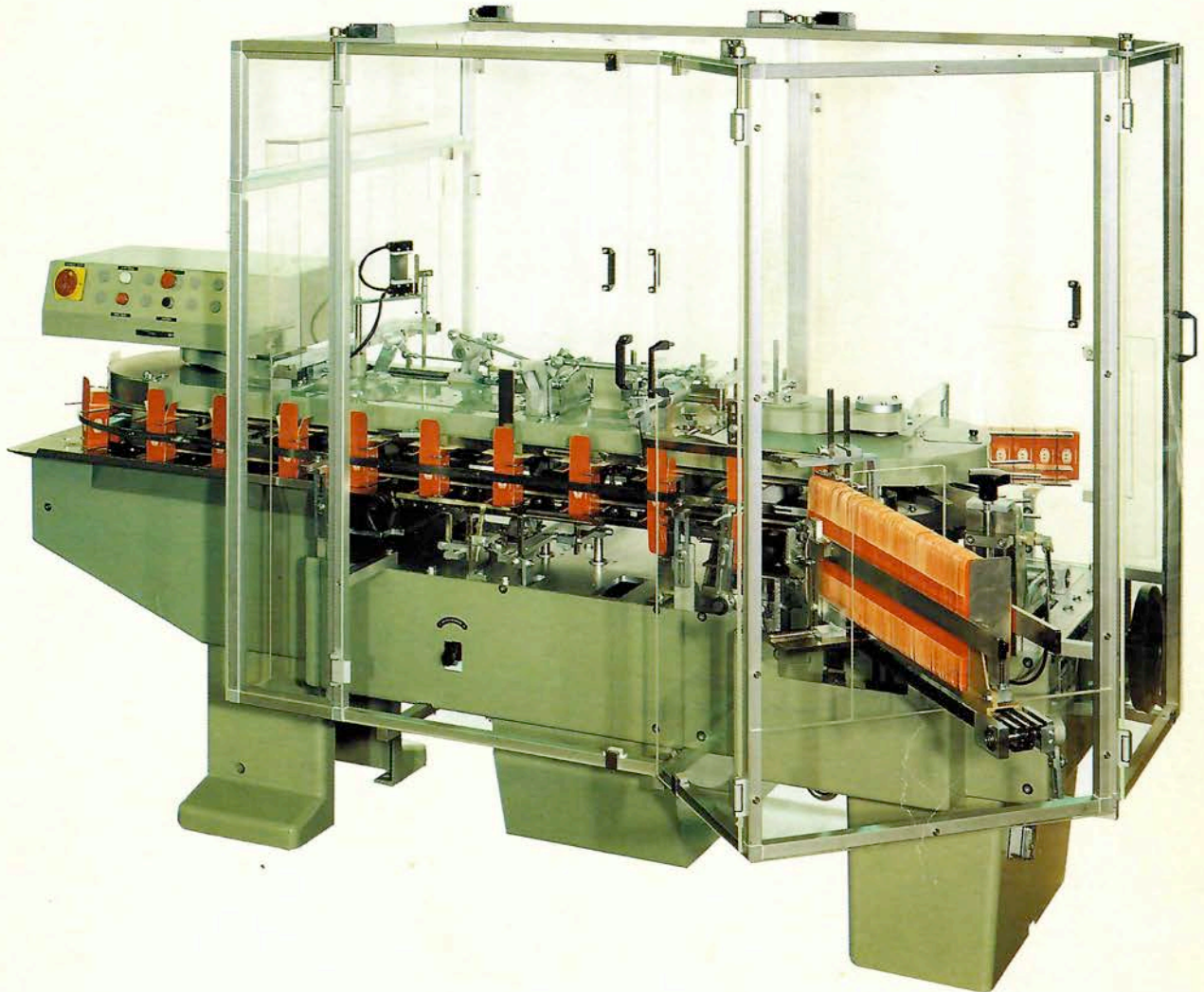


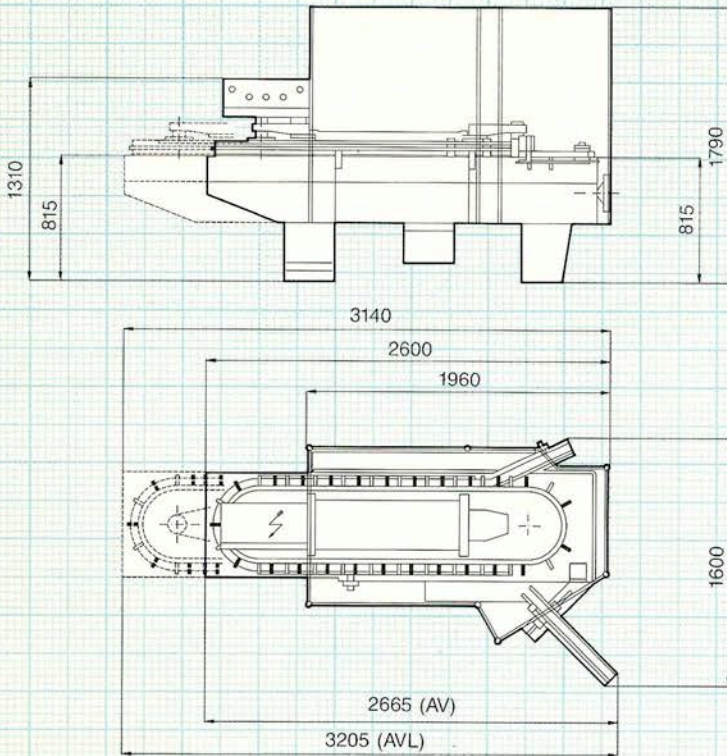
AV



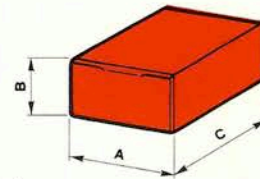
AV

Inscatolatrice verticale intermittente
Intermittent vertical cartoner
 Vertikal und getaktet arbeitende Einschachtelmaschine
Encartonneuse verticale intermittente
 Encartonadora vertical intermitente

DIMENSIONI DI INGOMBRO
 OVERALL DIMENSIONS
 ABMESSUNGEN
 DIMENSIONS D'ENCOMBREMENT
 MEDIDAS ESPACIO OCUPADO



Gamma di formato
 Size range
 Formatbereich
 Gamme de format
 Gama de formato



mm.	MIN.	MAX.
A	20	115
B	15	70
C	50	190

I dati tecnici non devono essere considerati limitativi
 The above technical data are not binding
 Die technischen Angaben sind unverbindlich
 Les données techniques ne doivent pas être considérées limitatives
 Los datos técnicos no tienen que ser considerados a los límites

Velocità al minuto
 Speed per minute
 Geschwindigkeit/Minute
 Vitesse/minute
 Velocidad por minuto

da 15 a 70 cicli
 from 15 to 70 strokes
 15 bis 70 Takte
 de 15 à 70 cycles
 de 15 a 70 ciclos

Motore Motor Motor Moteur Motor	1 KW	Potenza assorbita Power Absorption Kraftaufnahme Puissance absorbée Potencia	1,5 KW (Hot-Melt) 5 KW (Hot-Melt)
Consumo Aria aspirata Air Consumption Luftverbrauch Absorption d'air Absorción aire	17 NI/1'	Pressione aria Air pressure Luftdruck Pression d'air Presión aire	5/6 bar
Peso lordo Gross Weight Bruttogewicht Poids brut Peso bruto	1.200 Kg. AV 1.650 Kg. AVL	Peso netto Net Weight Nettogewicht Poids net Peso neto	980 Kg. AV 1.200 Kg. AVL



CAMPAK AG

Vogesenstrasse 136
 CH-4012 Basel
 Postfach 337

Telefon: 061/322.49.39
 Telex: 96.47.94
 Telefax: 061/321.07.37