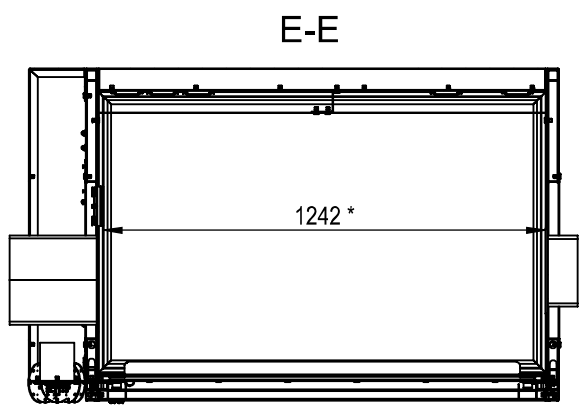
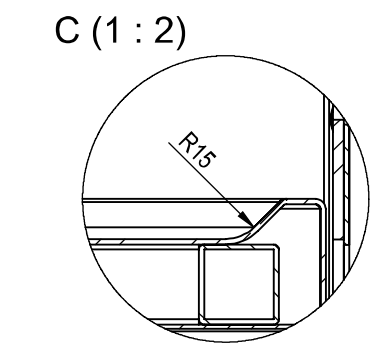
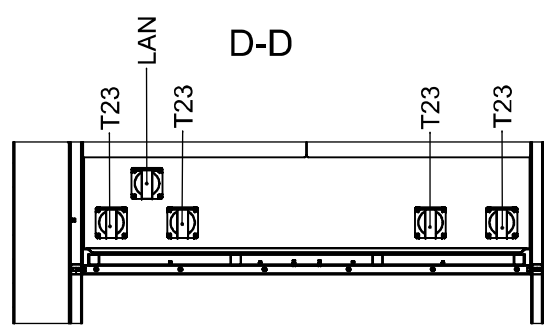
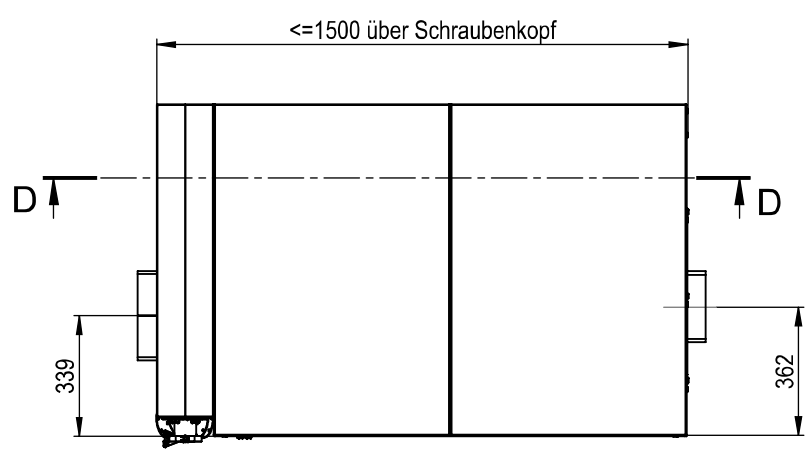
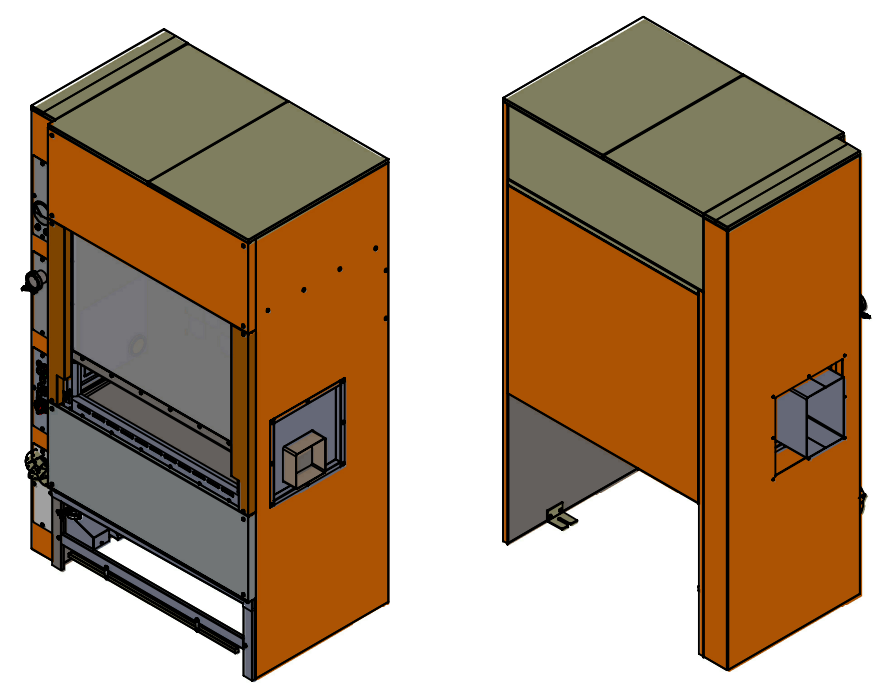
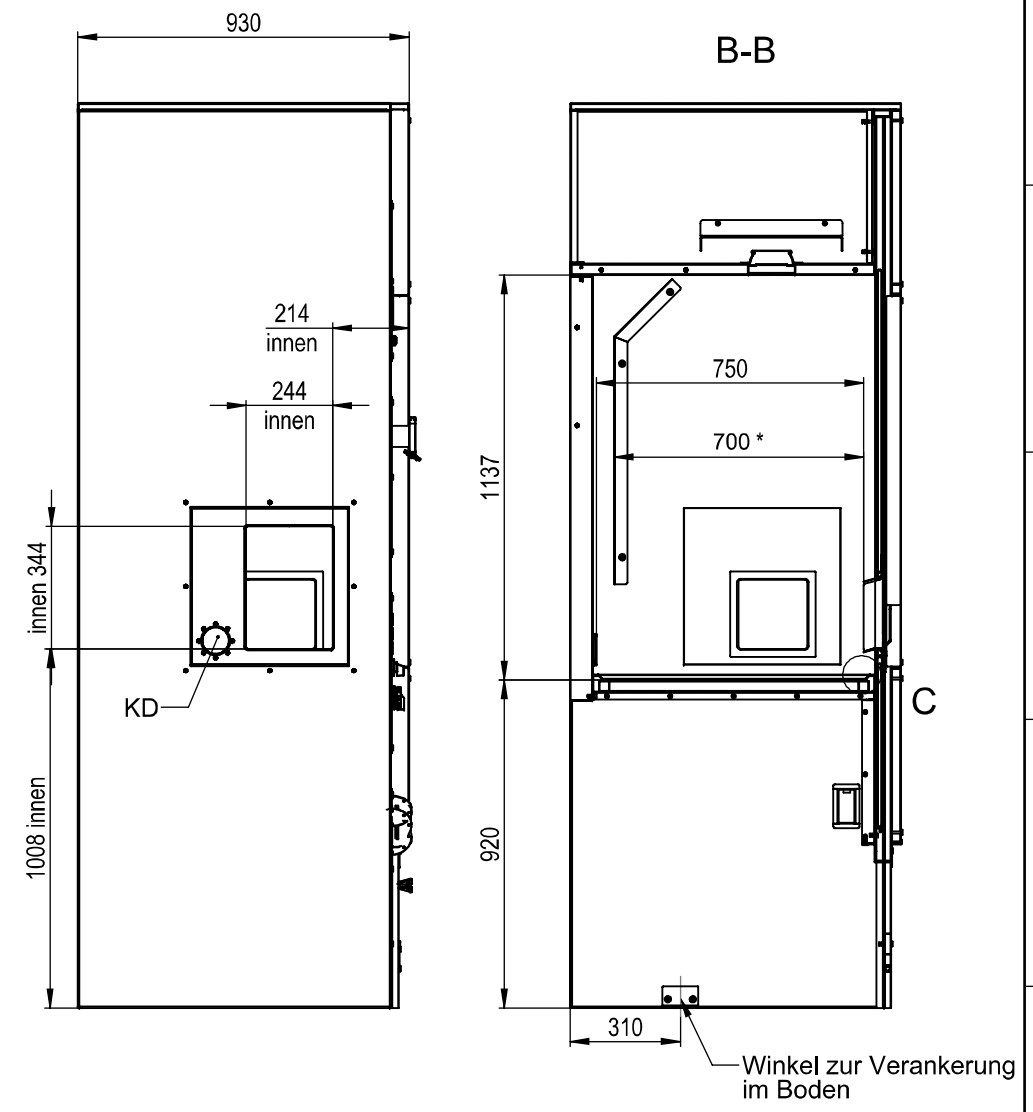
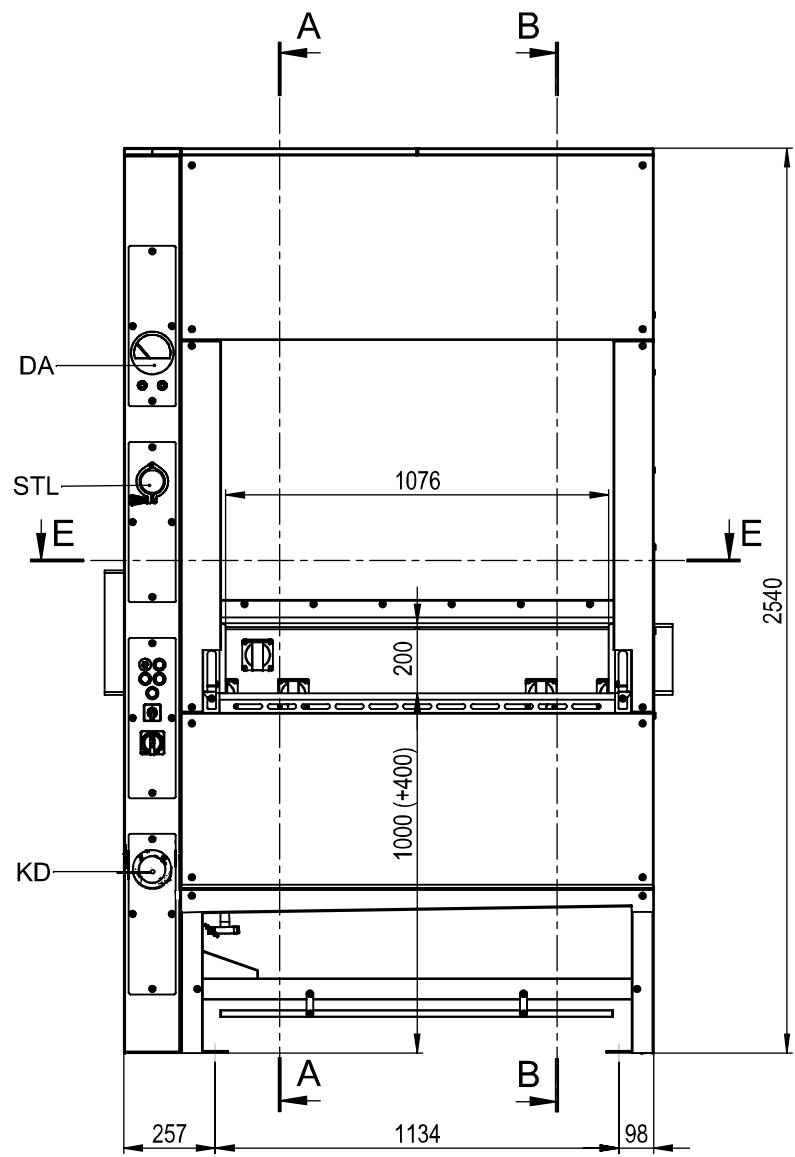
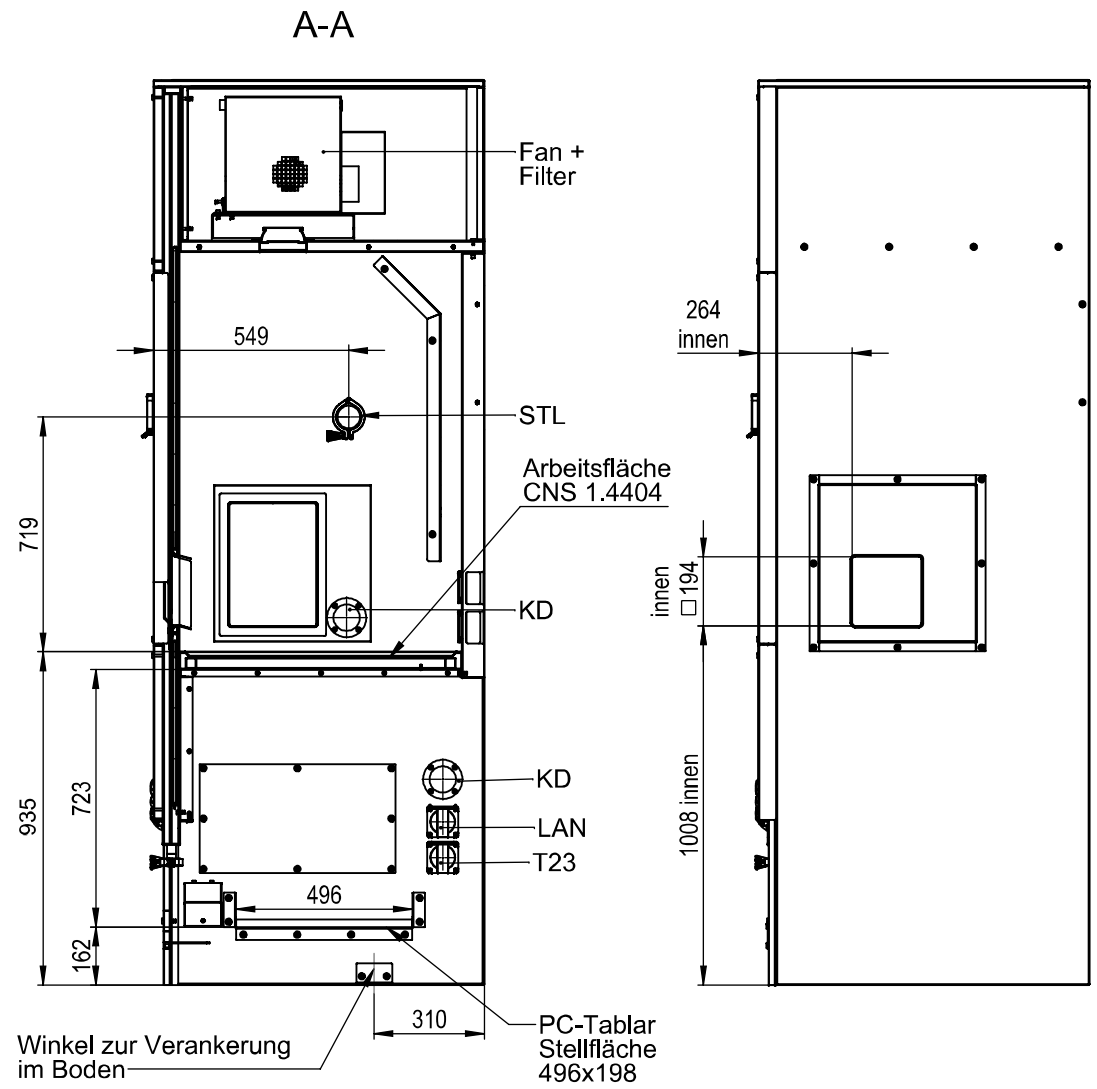


We reserve all rights in this document and its subject matter. The recipient hereby acknowledges these rights and agrees the use of this document only for the purpose it was delivered. © SENN AG

Dieses Dokument ist unser geistiges Eigentum. Es darf ohne unsere ausdrückliche Genehmigung weder kopiert, vervielfältigt oder sonstwie in irgendeiner Weise an Dritte weitergegeben werden. Zuwiderhandlung ist strafbar und kann strafrechtliche Verfolgung nach sich ziehen. © SENN AG

1 2 3 4 5 6 7 8 9 10 11 12



Lüftungskomponenten wie Schläuche, Zugsunterbrechungen etc. sind nicht gezeichnet. Lüftungsschlitze und Durchführungen in den oberen Abdeckungen sind nicht gezeichnet.

Legende	
FAN	FAN-300-240
Filter	FILT-D-HEPA/300
STL	Staubsaugerleitung
KD	Kabeldurchführung
DA	Druckausgleich
T23	Steckdose V230
LAN	Informatik

Oberflächengüte			
Innen	gleich od. kleiner Ra 0.8		
Aussen	gleich od. kleiner Ra 1.6		
SENN AG		Material	CNS 1.4301
Bernstrasse 9		L [mm]	1500
Postfach 223		B [mm]	930
CH-4685 Oftringen 1		H / I [mm]	2540
Telefon +41 62 788 55 55		Gewicht: [kg]	639,49
Telefax +41 62 788 55 60		Teileart	-
www.sennag.ch		Format	A2
Benennung		Maßstab	1:15
SWB-15V2-CNS		Blatt / Anz.	1 / 1
Erstellt		21.01.2016	rfe
Zeichnungs-Nr.		CH14.222.P6100.60101_LA001	
Index		1.0	
Plotdatum: 05.11.2015			

CAD-System: SolidWorks