

Entlärthöhe (4)
discharging height (4)

Obere Endlage (3)
upper limit (3)

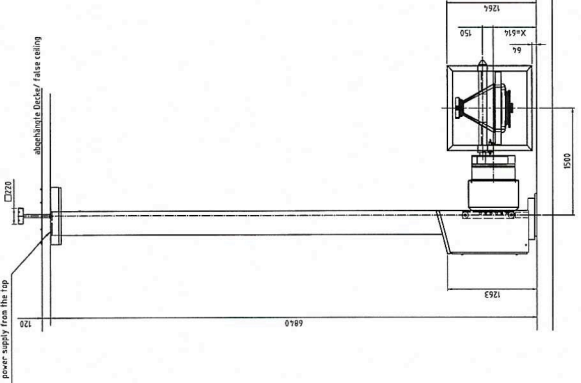
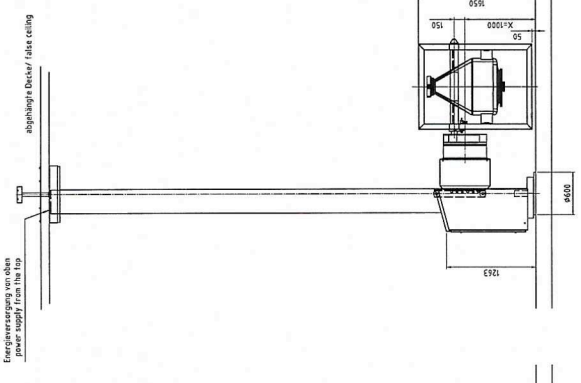
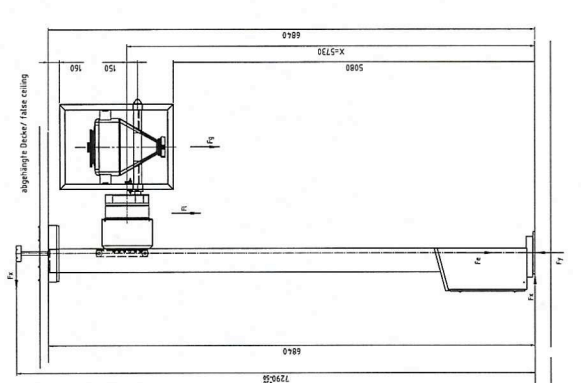
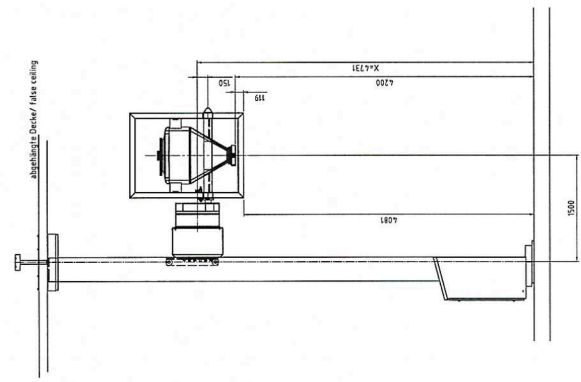
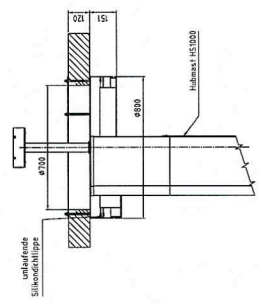
Aufnahmehöhe SSA350 (2)
pick up height SSA350 (2)

Engerfassung von oben
power supply from the top

Untere Endlage / Aufnahmehöhe SSA150 (2)
lower limit / pick up height SSA150 (2)

Engerfassung von unten
power supply from the top

Detail Abichtung
abgehängte Decke M1:10



Abkürzungen / Equipment-Code: C145, Z22, P026, B050, LA001
Rev. 1.1

! Hinweis zum Sicherheitsbereich!
Bei allen Werten, die höher als 1800mm ist, beträgt der Sicherheitsbereich in der Höhe 300mm.
Siehe auch Norm EN369.

! Remark to the Safety Area!
The safety distance for a solid wall, which is higher than 1800mm is min. 300mm to a dangerous movement (e.g. load turning block).
Please refer always to European norm EN369.

Technische Daten / Technical Information

Leertgewicht / Structure weight: 1900 kg (F6 + F1)
Nutzlast / Admittable load: 800 kg (F6)
Blaukörper / Machine height: 6640 mm
Ausbildung / Load reach: 1500 mm

Fy = ca. 32 kN
Fx = ca. 3 kN

Bei der Berechnung sind die Nutzlast und Lastaufnahmeverkürzung mit dem Faktor 1,4 (Gegen, Zusatzlast) maßgebend. Die Nutzlast ist auf den Anker gegenüber der Lastseite zu rechnen.
For the calculation of the anchor for the load pick-up unit, the safety factor must be 1,4 (Gegen, Zusatzlast).
Remark: the unit is not a solid structure, therefore some reactive force are expected at the anchors at the opposite of the load.

! Ein Beton der Güteklasse C25/30 (25kg/cm³) oder besser mit einer Mindestbetondeckung von 50mm ist erforderlich. Für die Befestigung wird ein Dübel der F6, H11, Typ MZ-72 verwendet. M18 mit Ankerlänge 1465,72. M18 mit einem Durchmesser von 18mm ist erforderlich. Die Befestigung muss sich bitte mit ihrem verantwortlichen Statiker zwecks Mäßigung in Verbindung.

Concrete of the quality class C25/30 (25 kg/cm³) or better has to be used. For the installation of the machine the minimum thickness has to be 50mm. For the fastening a bolt of type M18 with an anchor length of 1465,72 mm is required. A diameter of 18mm is required. In the concrete the diameter of the anchor must be 18mm. Please contact your responsible structural engineer for clarification.

Medienversorgung / Media supply
Elektr./ Power: 3x400V/50Hz/3Ph/3W/EA
Druckluft / Press. air: Vorzusatz / Air consumption: n/a, L/min, n/a, L/sec

Kabelabmessungen / Cable length

Von / from	Zur / to	Länge / length
Elektr. Anschluss (Electrical connection)	Steuerung (Control)	5m
Druckluftanschluss (Air connection)	Steuerung (Control)	5m
Druckluftanschluss (Air connection)	Druckluftanschluss (Air connection)	15m

Zul. Belastung / Admittable load: 800 kg

Material / Material of construction: Edelstahl 1.4301 / AISI 304

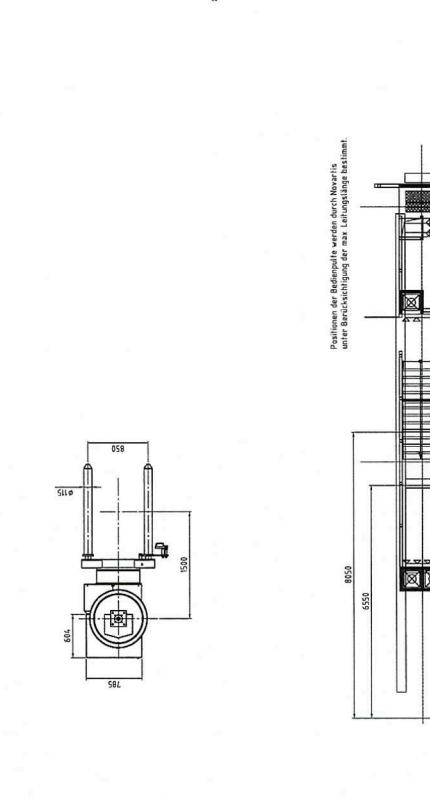
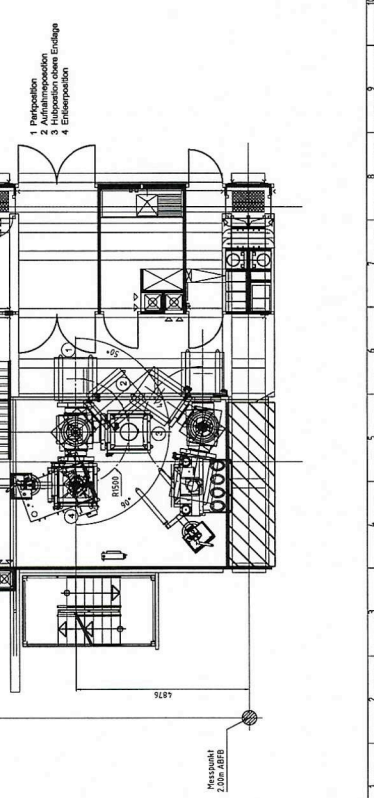
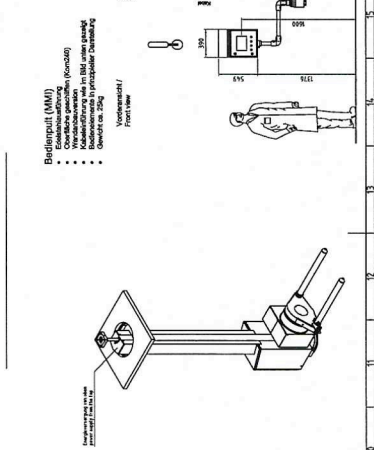
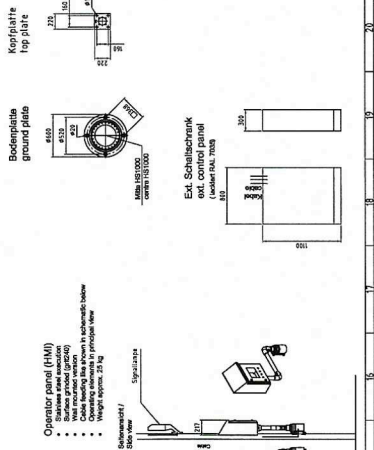
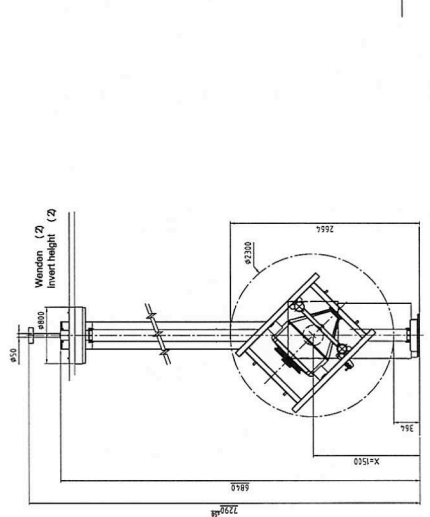
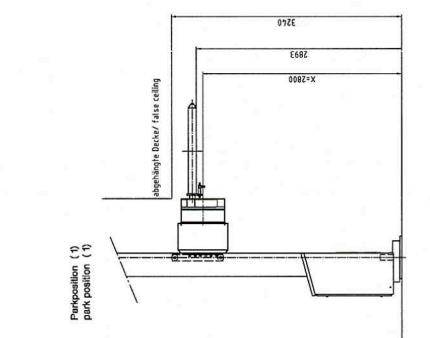
Oberflächen / Surfaces:
• Schutz vor Verschmutzung / Protection against dirt
• Verschleißschutz / Wear protection
• Korrosionsschutz / Corrosion protection
• Schutz vor mechanischer Beschädigung / Protection against mechanical damage

Wichtiges Zubehör / Important accessories:
• Höhenverstellung / Height adjustment
• Höhen und kundenspezifischer / Height can be fixed adjusted

7. X6-5730 Obere Endlage / Upper limit / Schwenkhöhe 2 / Travel height 2
8. X6-5000 Schwenkhöhe / Schwenk height
9. X6-4731 Entlärthöhe / Discharging height
3. X6-2600 Positionierung / Pick position
4. X6-1500 Schwenkhöhe 1 / Schwenk height 1
1. X6-1000 Aufnahmehöhe pick up height SSA350
2. X6-814 Untere Endlage und Aufnahmehöhe SSA150
Lower limit and pick-up height SSA150

Referenznummer / Serial no.: 1310496004

Hersteller / Manufacturer:
Hella Line Transaktion nach Norm DIN 24 14 91
Hella Line
Art.-Nr. / Part No. 1310496
Hersteller / Material:
Häpflinger + Verfehr GmbH
D-53335 Engerath
Pharma-Halskette 1501000
Gänge/FSSA
I 032101-1-A-01-95



Positionen der Bedienfläche werden durch Neuparkier-
eintrittsrichtung für max. Leertupplänge bestimmt.

1. Parkposition
2. Aufnahmehöhe
3. Inbetriebnahme Endlage
4. Entlärthöhe

Hersteller
Hella Line