

4. Beschreibung der Maschine

4.1. Technische Daten

4.1.1. Schrumpftunnel Shrink 300

**Bezeichnung** Schrumpftunnel Shrink 300

**Mechanik**

Länge ca.	1600 mm
Breite ca.	800 mm
Höhe ca.	1500 ± 25 mm
Gewicht ca.	250 kg
Geräuschpegel ca.	64 – 68 dB (A)
Lackierung	
Grundgestell	RAL 7035
Schaltschrank	RAL 7035

**Elektrotechnik**

Betriebsspannung	400 V
Netzfrequenz	50 Hz
Absicherung	16 A
Nennleistung	6,8 kW
Steuerspannung	24 VDC
Steuerung	Siemens S7-315

**Leistung**

Einlaufleistung und Auslaufleistung	Abhängig von der Leistung der Vorschaltmaschine und Größe der Gebinde / Produkte.
-------------------------------------	---

## 4.2. Maschinenübersicht

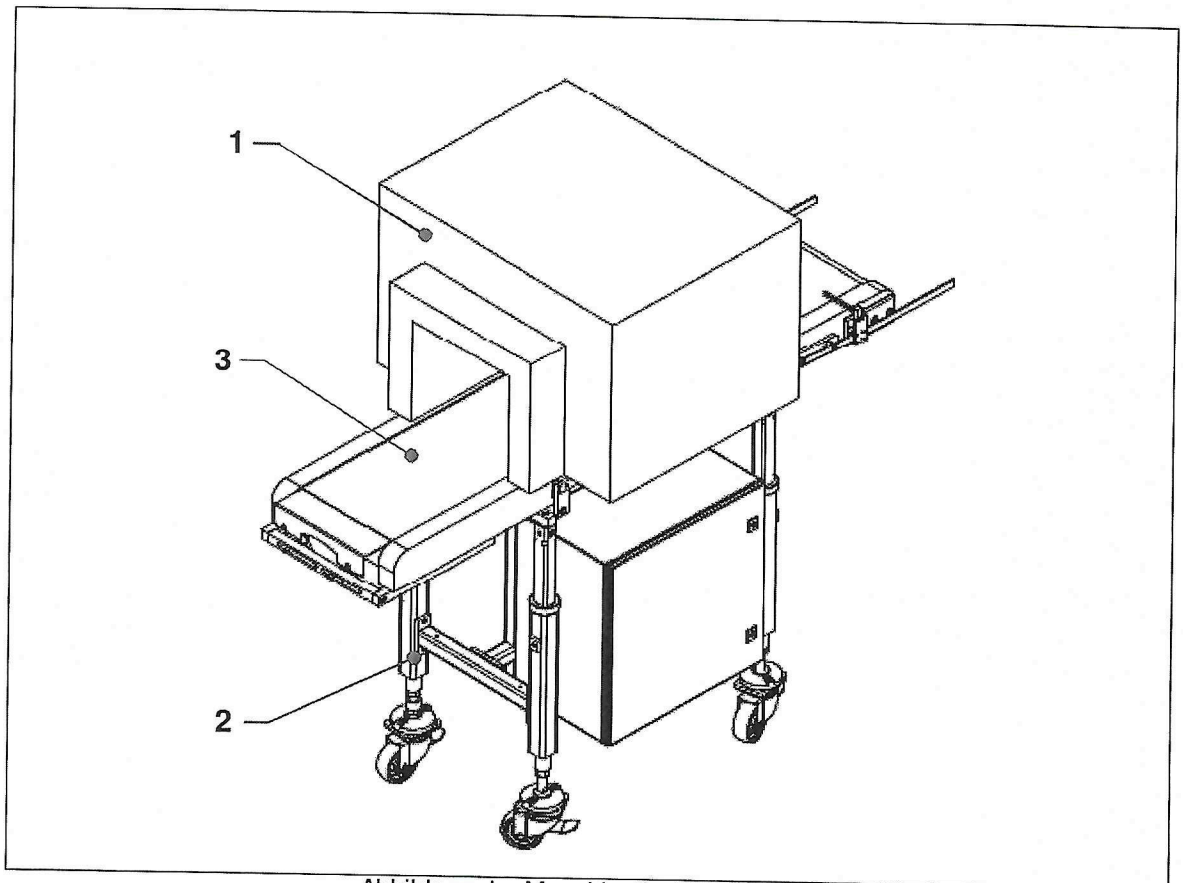


Abbildung der Maschine in 3D – Ansicht

Legende

- 1 Schrumpftunnel
- 2 Gestell
- 3 Stabkettenband

### 4.3. Funktion der Maschine

Allgemein

Bei der Maschine handelt es sich um einen **Schrumpftunnel Shrink 300**, der mit allen zum Betrieb notwendigen Antrieben, Steuerungen und Peripheriegeräten geliefert wird.

Die aus einer Vorschaltmaschine ankommenden Gebinde, mit Folienüberstand auf beiden Seiten, werden vom Stabkettenband übernommen. Über dieses werden die Gebinde durch den Schrumpftunnel transportiert wobei die seitlich überstehende Folie thermisch geschrumpft wird.