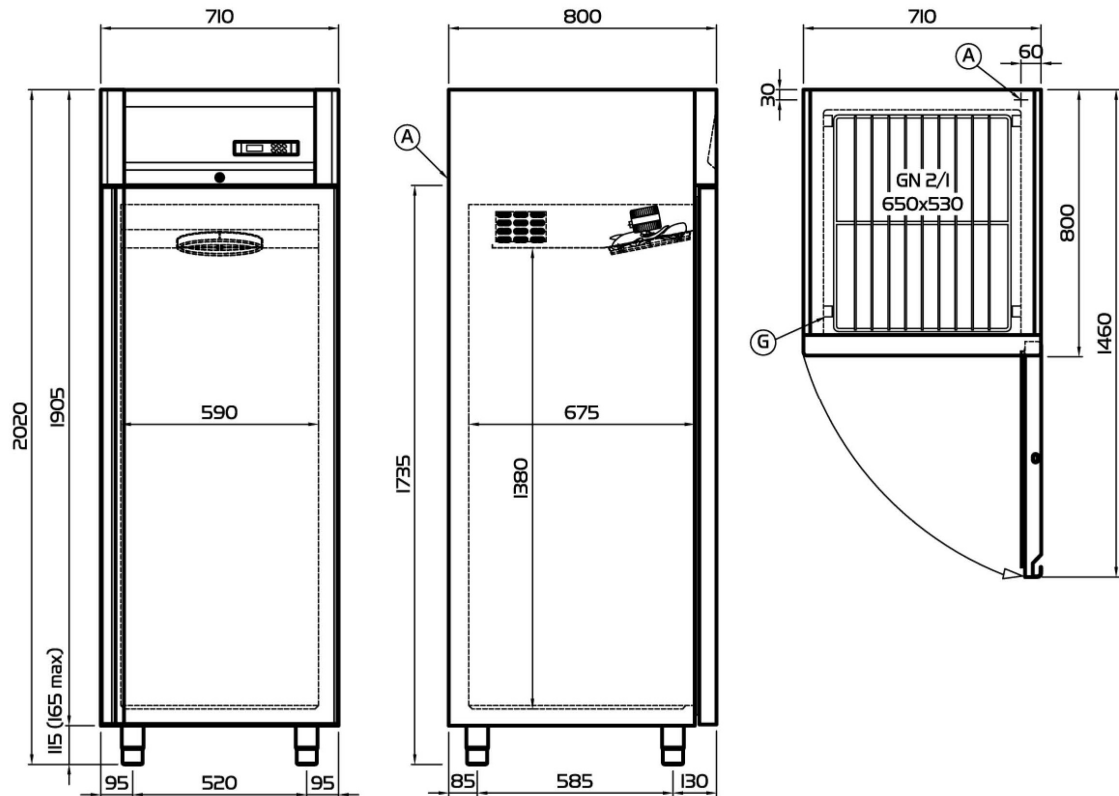
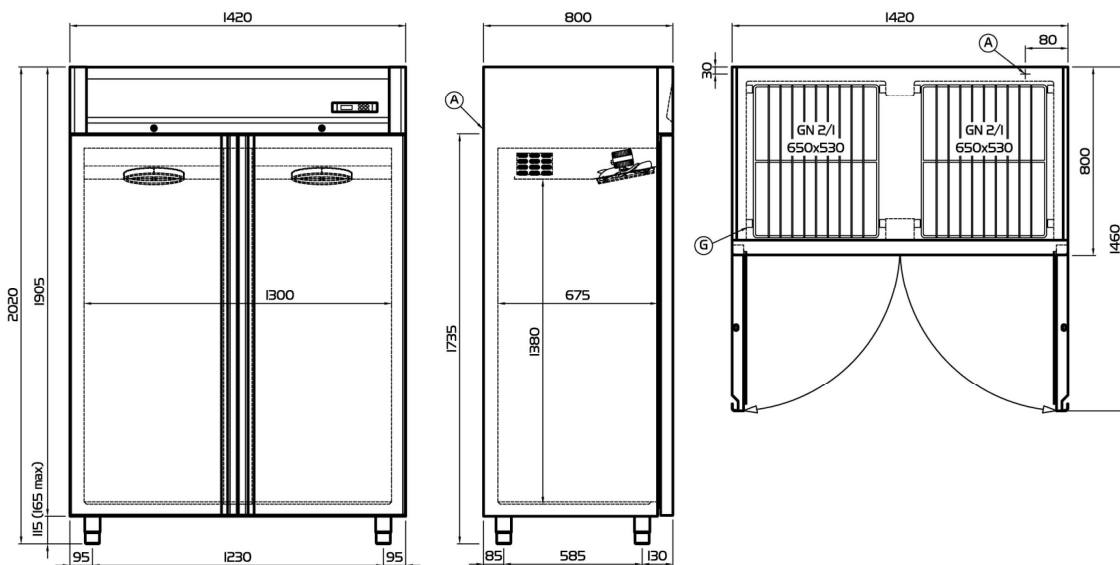


1. Dimensions

Dimensions of models LR700, LR700G, LF700, LRF300 and LDF700



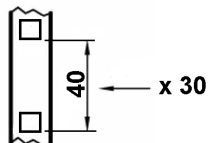
Dimensions of models LR1400, LR1400G and LF1400



Clarification:

(A) Power Supply Cable Outlet

(G) Racks Pitch



In case of using our special casters, height will be reduced down to 1985 mm

Slimline® -Serie

Benutzerhandbuch Version 1.7

14/01/2008



Labor-Kühlschränke (+1 / +8 °C)

Labor-Gefrierschränke (-18 / -2 °C)

Plasma-Gefrierschränke (-18 / -35 °C)

Blutkonserven-Kühlschränke (+4 °C)

Kombination Kühl-/Gefrierschrank (+4 / -35 °C)

Falls die Anleitungen in diesem Handbuch nicht gelesen, verstanden und beachtet werden, kann dies zu Schäden am Gerät, zu Verletzungen des bedienenden Personals und zu Einschränkungen der Leistung des Geräts führen.

BROUWER

by **penggli**

3. Gebrauch

Die Slimline®-Produkte sind für die Lagerung von Proben im angegebenen Temperaturbereich vorgesehen.

Die Produkte sind nicht für einen anderweitigen Gebrauch geeignet. Ist dies dennoch der Fall, übernimmt Skadi Europe keinerlei Haftung.

4. Technische Daten

| | |
|--|---|
| - Spannung | 230 Volt / 50Hz |
| - Verbrauchte Leistung | siehe Bezeichnungsschild |
| - Kühlmittel | - R404a - R290 natürliches Kühlmittel (optional) |
| - Dicke der Isolierung (CFC-freies Polyurethan) | 60mm |

Weitere Angaben finden Sie auf dem Aufkleber mit der CE-Kennzeichnung und -Seriennummer oben an der linken Innenwand des Geräts.

5. Temperaturbereich

Die ersten Buchstaben des Codes auf dem CE-Aufkleber im Inneren des Geräts geben den vorgesehenen Arbeitsbereich der Kühlkammer an.

| Baureihe | TEMPERATURBEREICH |
|-------------|---------------------------------------|
| „LR“-Reihe | +1 °C bis +8 °C |
| „LF“-Reihe | -18 °C bis -22 °C |
| „LRF“-Reihe | +1 °C bis +8 °C und -30 °C bis -35 °C |
| „LDF“-Reihe | -18 °C bis -35 °C |
| „BB“-Reihe | +4 °C |
| „BP“-Reihe | -18 °C bis -35 °C |
| „BBP“-Reihe | +1 °C bis +8 °C und -30 °C bis -35 °C |

Es wird ausdrücklich empfohlen, die Kühlkammer ausschließlich innerhalb des angegebenen Bereiches zu betreiben.