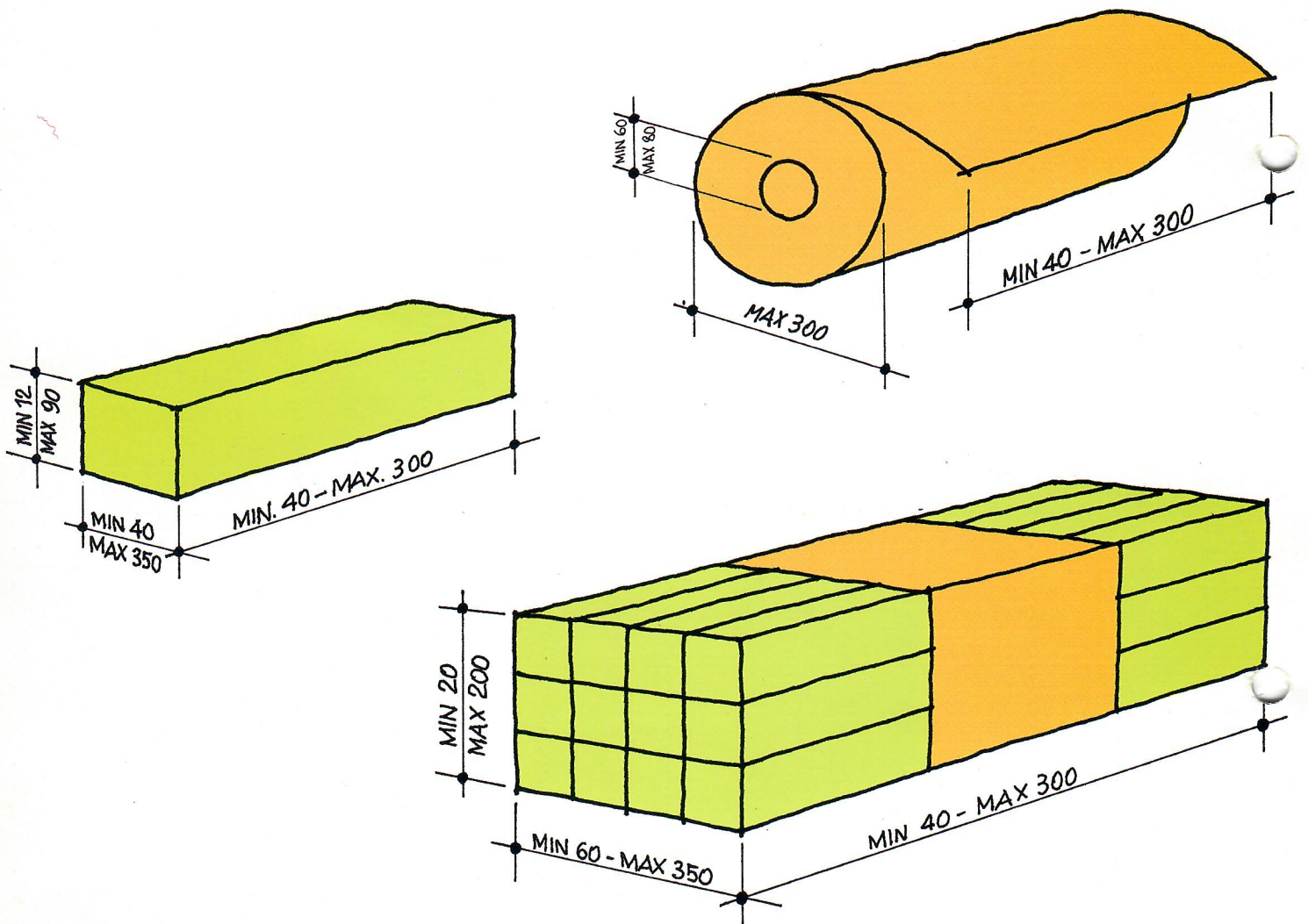


# Technische daten

Luftdruck	4 – 6 bar
Luftverbrauch	8 NI/min.
Leistungsaufnahme	1,55 kW
Geschwindigkeit	360 – 1800 (2800) Packungen/Stunde
Nettogewicht	380 kg



Die technischen Daten sind unverbindlich und können jederzeit geändert werden.



**Multipack**

S.r.l.  
Progettazione  
Costruzione  
Macchine automatiche

40033 CASALECCHIO DI RENO  
BOLOGNA - ITALY  
Via Cimabue, 2 - Telefono (051) 572217  
Telex 511321 BALREI I

Alleinvertretung & Kundendienst für die Schweiz & FL:

**SPIRALAG**  
SPEZIALMASCHINEN

Solothurnerstrasse 22, CH-4002 Basel/Schweiz  
Telefon 061/35 56 56, Telex 62471