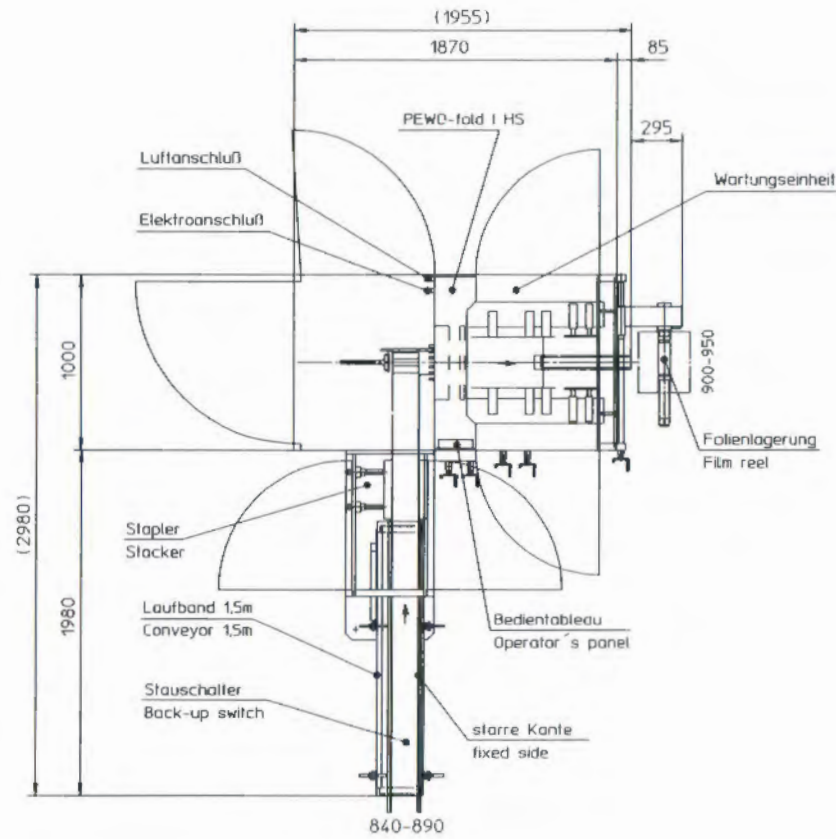
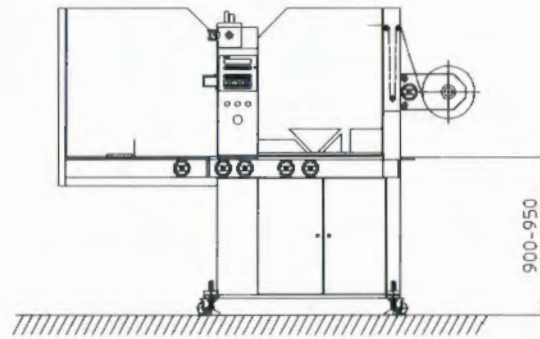




## 2.4 Maschinenmaße und Gewicht

240001 Gewicht: 1330 kg



### 3.2 Beschickung

#### 3.2.1 Packungsabmessungen

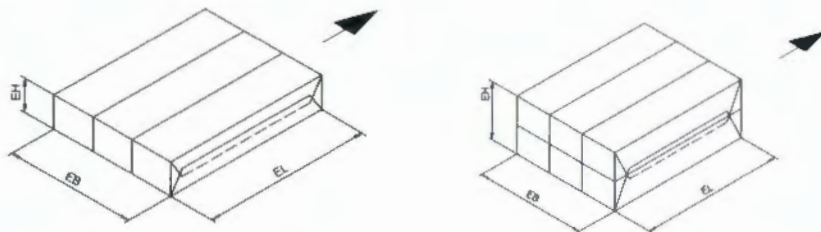
321001 Es können Packungen mit den Abmessungen der Umstelliste (siehe Pester Handbuch, Kapitel 2) gefahren werden.

#### 3.2.2 Gebindeabmessungen

322001 Es können Gebinde mit den angegebenen Abmessungen der Umstelliste gefahren werden.

322002 Es können allgemein Gebinde mit folgenden minimalen-maximalen Abmessungen zusammengestellt werden:

- EL = 152            m m
- EB = 117            m m
- EH = 30 - 60        m m



#### 3.2.3 Folienbeschickung

##### 3.2.3.1 Folientypen

323101 Folgende Folien können eingesetzt werden:

Folientyp		OPP
Folienbreite max.	m m	450
Folienbreite min.	m m	90
Foliendicke max.	m m	0,050
Foliendicke min.	m m	0,020
Rollen-Ø max.	m m	350

### Notizen

---

---

---

---

---

---

---

---

---

---

---

---

---

---

---

---

---

---

---

---

---

---

---

---