

3 Gerätebeschreibung

3.1 Übersicht Pagomat 15 E-i

Die Etikettierdrucker der Pago heissen Pagomat. Im Folgenden wird die Pagomat-Modellreihe 15/120 E-i und 15/170 E-i beschrieben.

Der Pagomat 15 E-i besteht im Wesentlichen aus folgenden Modulen:

- Druckeinheit mit Druckelektronik
- Bedieneinheit
- Spendevorrichtung oder Übertragungsvorrichtung



Hinweis

In allen Kapiteln wird zur Beschreibung und bildlichen Darstellung das schmalere Modell Pagomat 15/120 E-i verwendet. Nur bei signifikanten Unterschieden werden beide Modelle dargestellt.

3.2 Lieferumfang

Bitte überprüfen Sie den Paketinhalt auf Vollständigkeit.

Pos	Stück	Bezeichnung
1	1	Pagomat 15/120 E-i oder 15/170 E-i
2	1	Bedieneinheit

3.2.1 Geliefertes Normalzubehör

Pos	Stück	Bezeichnung
3	2	Abrollteller
4	1	Adapterkern
5	1	Aufrollteller
6	1	Bedienungshandbuch

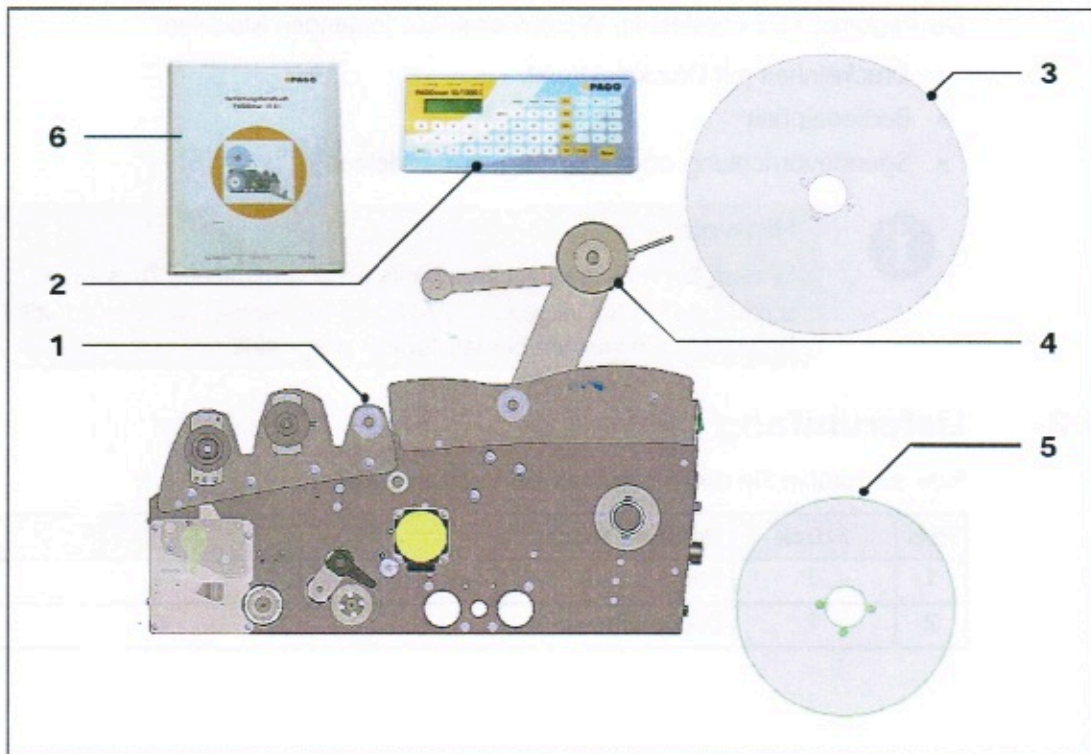


Fig. 3-1, Lieferumfang Pagomat 15E-i mit Normalzubehör

3.3 Bestimmungsgemäße Verwendung

Der Pagomat 15 E-i ist ein Etikettierdrucker, der Selbstklebeetiketten bedruckt und dann auf Produkte überträgt. Jegliche andere Verwendung gilt als nicht bestimmungsgemäß und ist ein Missbrauch. Der Pagomat 15 E-i darf nur in der Industrie, in Gewerbe- und Geschäftsbereichen sowie in Kleinbetrieben verwendet werden.

3.4 Baugruppen

3.4.1 Druckeinheit mit Druckelektronik

Jeder Pagomat 15 E-i ist mit einer robusten Thermo/Thermotransfer Druckeinheit ausgerüstet im mittleren Leistungsbereich mit einer Druckkopfauflösung von 11,81 Punkte/mm = 300 dpi (Punkte/Inch) oder 8 Punkte/mm = 203,2 dpi und einer maximalen Druckbreite von 110 mm (15/120 E-i) oder 168 mm (15/170 E-i).

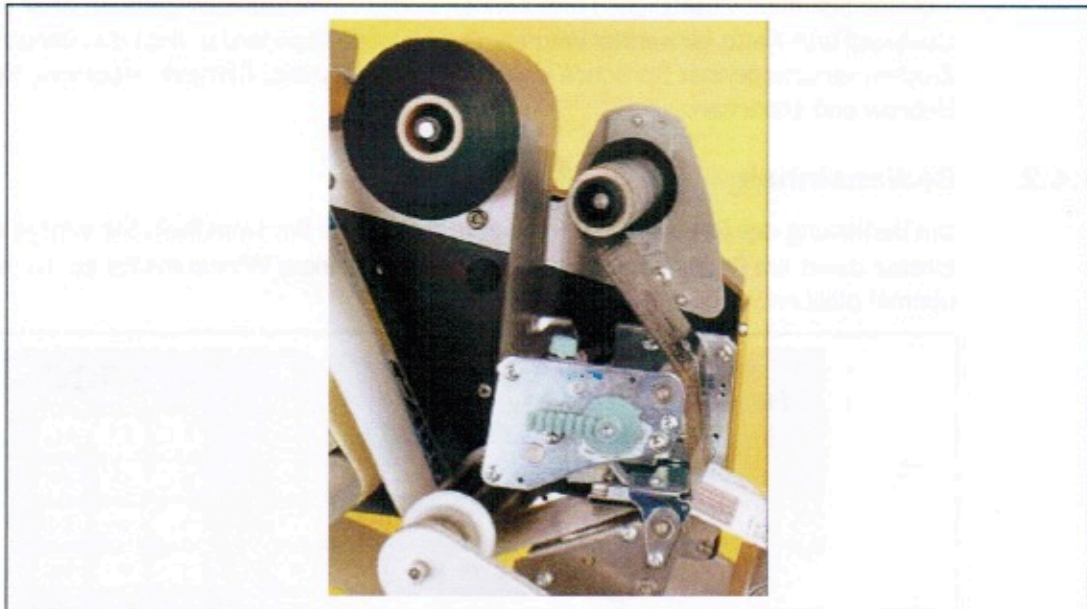


Fig. 3-2, Druckeinheit

Die Druckelektronik des Pagomat 15 E-i bietet eine grosse Funktionalität:

- Hohe Druckgeschwindigkeit bis 225 mm/s (15/170 E-i) oder 300 mm/s (15/120 E-i).
- Interner Flash Speicher (SIMMs, Strom ausfallsicher) für Firmware, Fonts, Bar Codes, und Anwenderprogramme
- Eingebauter Compact Flash Speicherkartenadapter
- Eingebaute RS-232 und USB Schnittstellen
- Einbaumöglichkeit für bis zu drei zusätzliche Schnittstellenkarten (RS232, RS-422), drahtgebundenes oder drahtloses Ethernet, Digital I/O.
- Zusätzliche Software zur Überwachung und Steuerung des Pagomaten 15 E-i über das Netzwerk

Kapitel 12 Optionen gibt Informationen für Erweiterungen.

Der Pagomat 15 E-i unterstützt die flexible Intermec Fingerprint Programmiersprache, welche die Entwicklung von Kundenapplikationen in einer BASIC ähnlichen Sprache ermöglicht. Pagocomfort ist eine entsprechende Anwendung und gibt den Pagomaten eine Vielzahl von Einsatzmöglichkeiten und grosse Bedienerfreundlichkeit. Für spezielle Kundenanforderungen besitzt Pago AG eine spezialisierte Softwareentwicklung.

Die volle Funktionalität kann nur erreicht werden, wenn die Pagomaten 15 E-i mit Pagowin Next und einem speziellen Treiber betrieben werden.

Die Pagomaten 15 E-i unterstützen standardmässig 15 skalierbare Unicode TrueType und TrueDoc Schriften. Zusätzliche Fonts können in den Flash Speicher geladen oder auf einer CompactFlash Karte verwendet werden. Der Unicode Standard erlaubt das Benutzen von Zeichen verschiedener Sprachen inklusive Arabic, Cyrillic, Chinese, Japanese, Korean, Hebrew und ähnlichen.

3.4.2 Bedieneinheit

Die Bedienung des Pagomaten erfolgt über die externe Bedieneinheit. Sie wird je nach Einsatz direkt am Pagomat montiert oder extern auf einem Winkel mit bis zu 10 m Kabel optimal platziert.

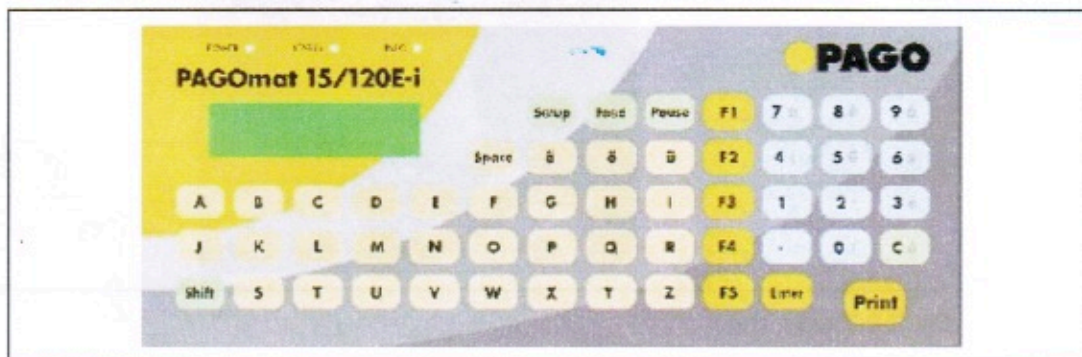


Fig. 3-3. Baugruppe Bedieneinheit

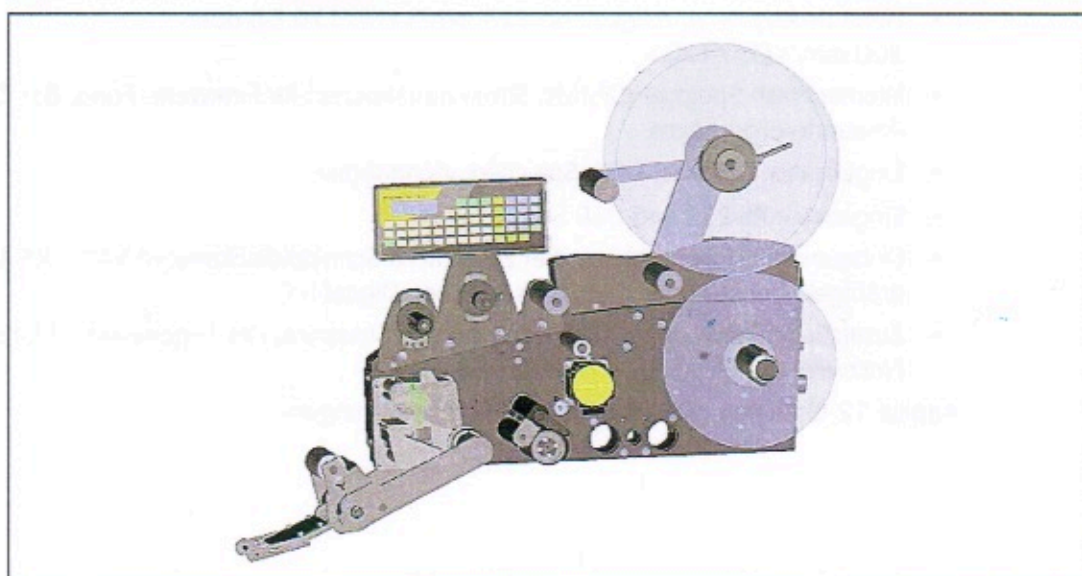


Fig. 3-4. Bedieneinheit am Pagomat montiert

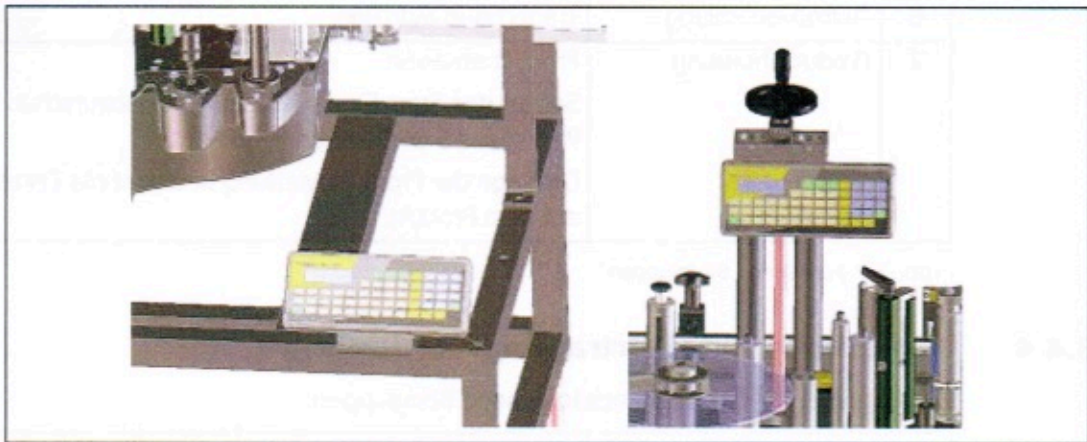


Fig. 3-5, Beispiel Bedieneinheit extern montiert

3.4.3 Ausführung mit Spendevorrichtung

Der Pagomat 15 E-i besteht aus folgenden Baugruppen:

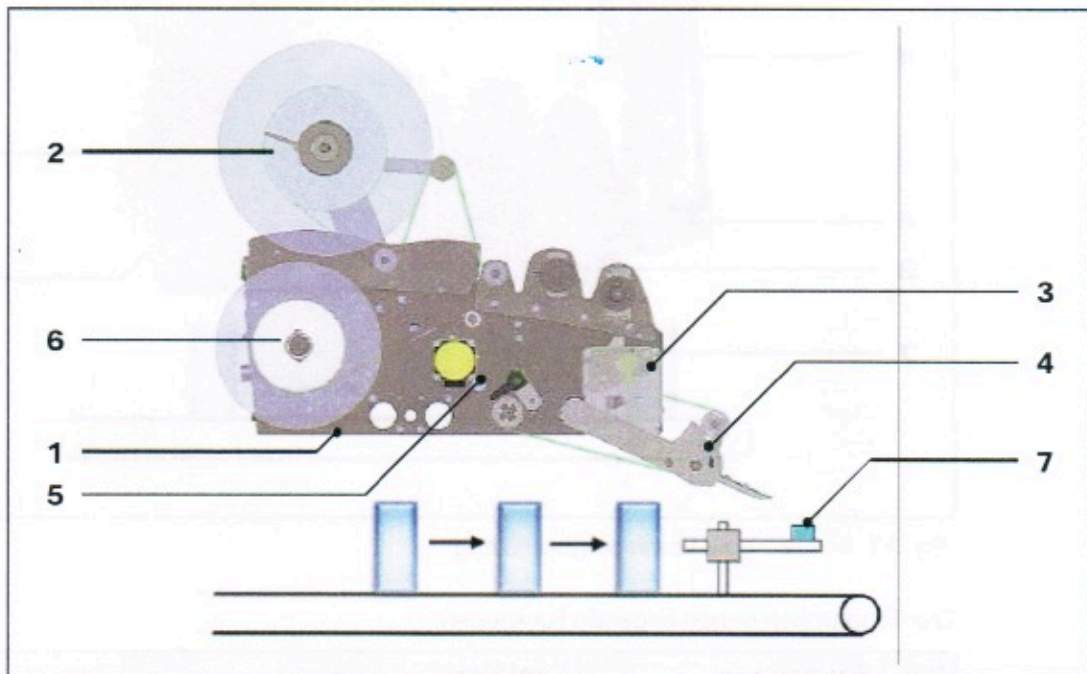


Fig. 3-6, Ausführung mit Spendevorrichtung

Die Baugruppen haben folgende Funktionen:

Pos	Baugruppe	Funktion
1	Basismodul	Baugruppen halten
2	Abrollvorrichtung	Etikettenrolle halten
3	Druckeinheit	Etiketten bedrucken.
4	Spendevorrichtung	Etiketten spenden
5	Antrieb	Etikettenband verschieben

6	Aufrollvorrichtung	Trägerband aufrollen
7	Produktabtastung	Produkt abtasten. Sendet das Start-Signal für den Etikettenvorschub an die Pagomat 15 E-i-Steuerung. Die Lage der Produktabtastung bestimmt die Etikettenposition auf dem Produkt

Tab. 3-1, Funktionen Baugruppen

3.4.4 Ausführung mit Übertragungsvorrichtung

Der Pagomat 15 E-i besteht aus folgenden Baugruppen:

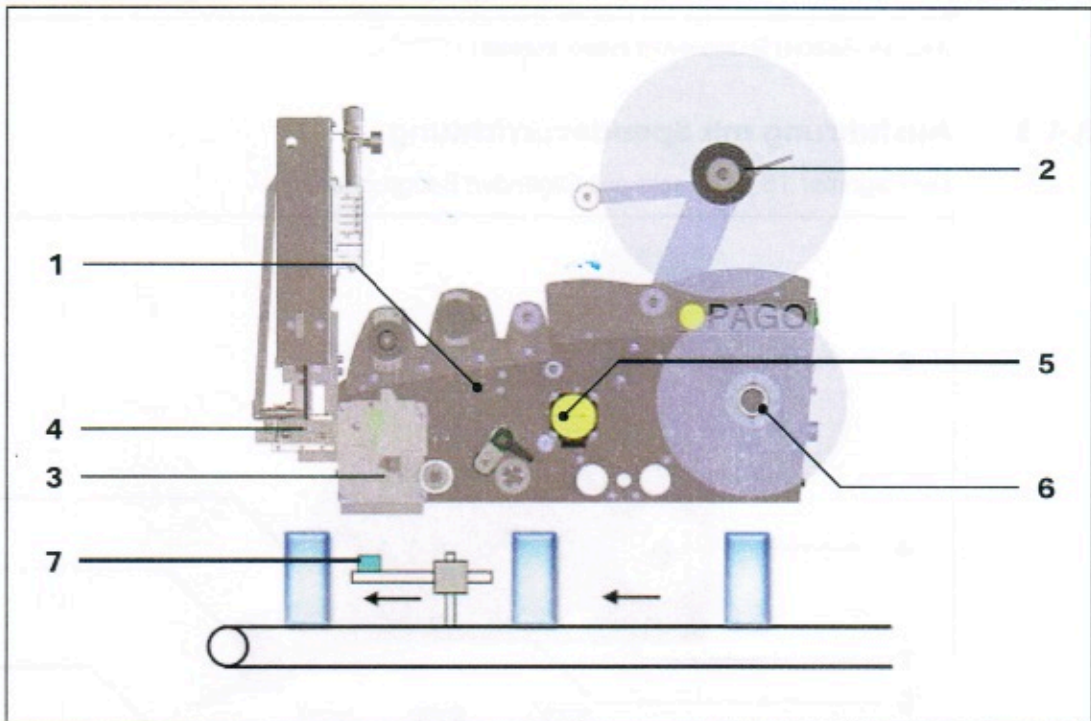


Fig. 3-7, Ausführung mit Übertragungsvorrichtung

Die Baugruppen haben folgende Funktionen:

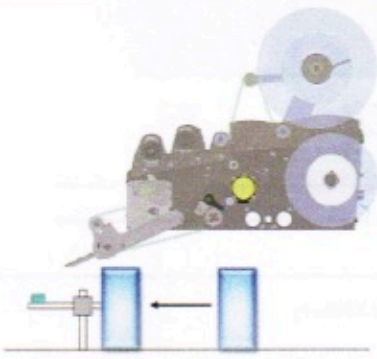
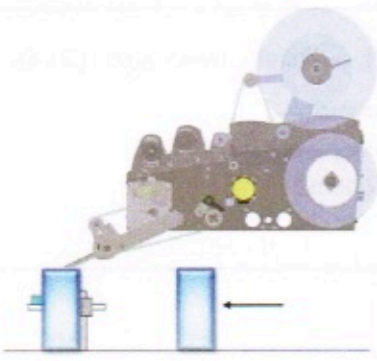
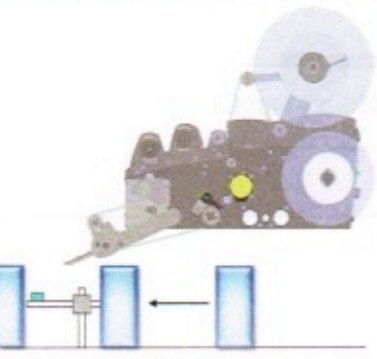
Pos	Baugruppe	Funktion
1	Basismodul	Baugruppen halten
2	Abrollvorrichtung	Etikettenrolle halten
3	Druckeinheit	Etiketten bedrucken.
4	Übertragungsvorrichtung	Etiketten spenden
5	Antrieb	Etikettenband vorschieben
6	Aufrollvorrichtung	Trägerband aufrollen

7	Produktabtastung	<p>Produkt abtasten.</p> <p>Sendet das Start-Signal für den Etikettenvorschub an die Pagomat 15 E-i-Steuerung. Die Lage der Produktabtastung bestimmt die Etikettenposition auf dem Produkt</p>
----------	------------------	---

Tab. 3-2, Funktionen Baugruppen

3.5 Funktionsablauf

3.5.1 Ausführung mit Spendevorrichtung

	<ol style="list-style-type: none"> 1. Das Förderband transportiert Produkte an den Pagomat 15 E-i heran.
	<ol style="list-style-type: none"> 2. Das zu etikettierende Produkt wird von der Produktabtastung erkannt. 3. Ausgelöst durch diesen Impuls spendet der Pagomat 15 E-i eine Etikette. Gleichzeitig wird das dabei leer werdende Trägerband automatisch aufgewickelt.
	<ol style="list-style-type: none"> 4. Die Etikettenabtastung tastet das Etikettenende ab und stoppt den Etikettenvorschub. 5. Der Pagomat 15 E-i ist bereit, das nächste Produkt zu etikettieren.

Tab. 3-3, Funktionsablauf mit Spendevorrichtung

3.5.2 Ausführung mit Übertragungsvorrichtung

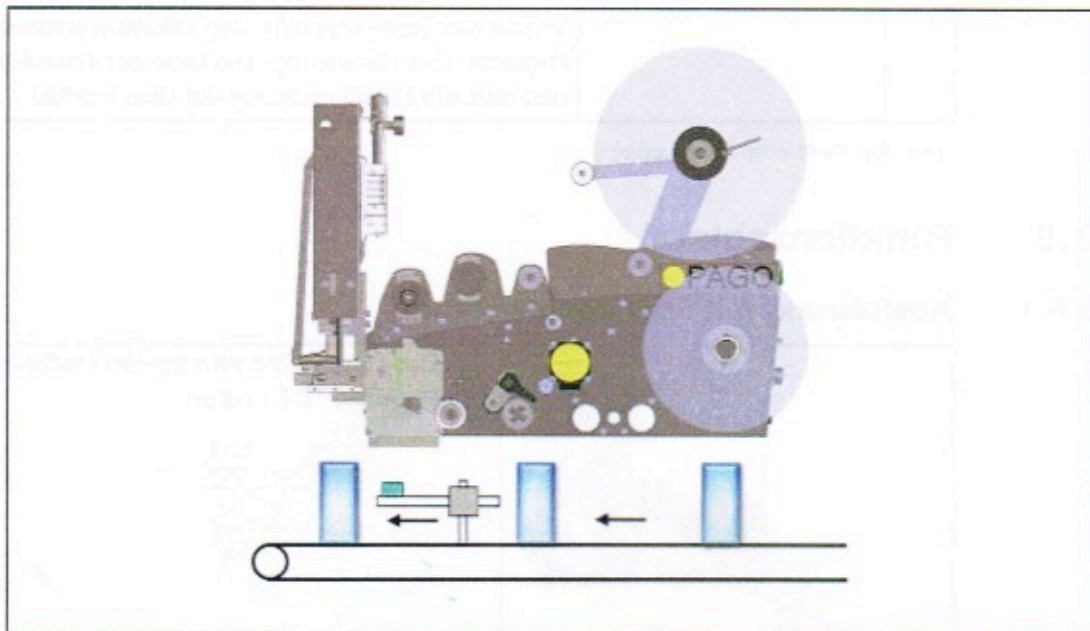
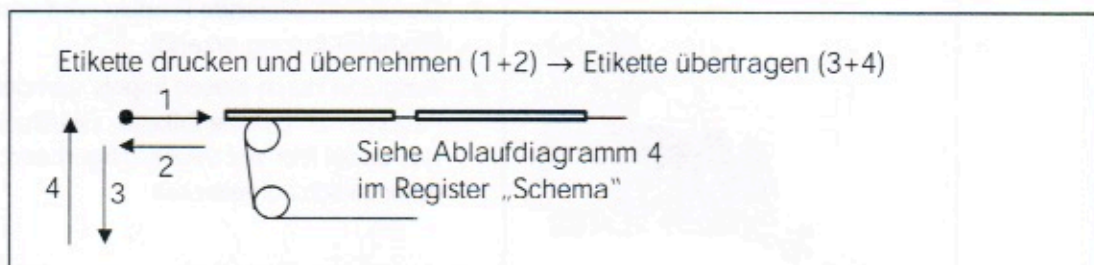
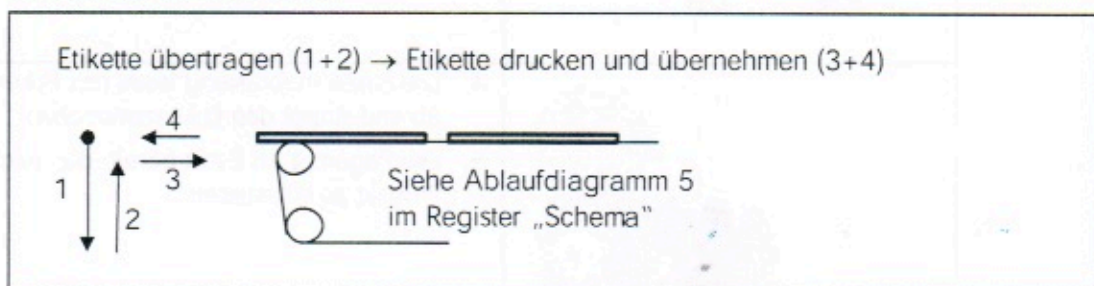


Fig. 3-8, Funktionsablauf mit Übertragungsvorrichtung

3.5.2.1 Drucken - Übertragen



3.5.2.2 Übertragen - Drucken



3.6 Kennzeichnung

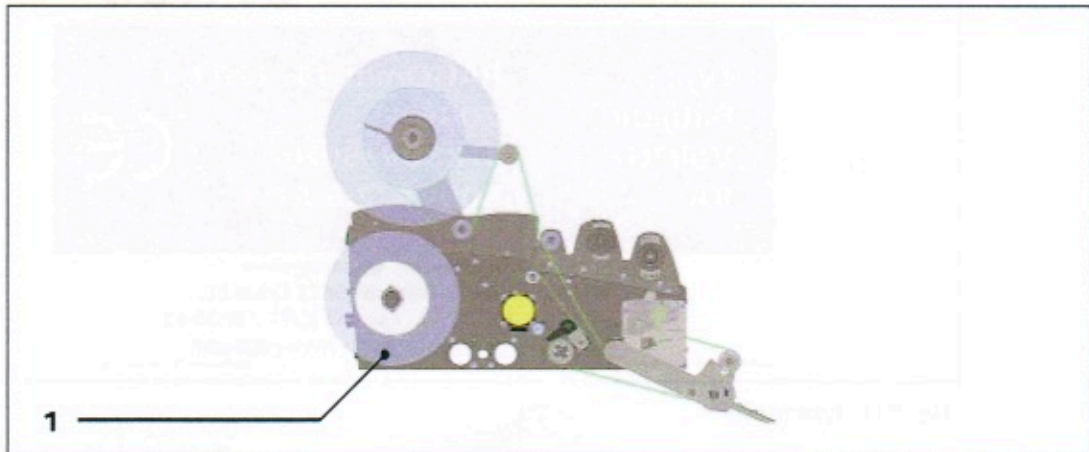


Fig. 3-9, Seriennummer

Pos	Kennzeichnung	Bedeutung
1	Seriennummer Pagomat 15 E-i z.B.: 15E-i207001	15 E-i = Pagomat Modellreihe 2 = Seriennummer 07 = Baujahr 001 = Fortlaufende Nummer

Tab. 3-4, Seriennummer



Fig. 3-10, Kennzeichnung Pagomat-Typ auf Bedieneinheit

Auf der Bedieneinheit, direkt über der Anzeige (1), steht die exakte Bezeichnung des Pagomaten, PAGOMat 15/120 E-i oder PAGOMat 15/170 E-i.

Je nach installiertem Druckkopftyp besitzen die Pagomaten unterschiedliche Auflösungen von 8 Dots/mm oder 12 Dots/mm. Diese Auflösung wird vom Betriebssystem des Pagomaten automatisch erkannt und im Anzeigefenster dargestellt.

Bitte verwenden Sie die gesamte Bezeichnung bei jeder Korrespondenz mit PAGO AG, sei es für technische Unterstützung oder für Nachbestellungen von Zubehör, Ersatzteilen und Software.

Bsp: PAGOMat 15/120 E-i 12 Dot (siehe 2)

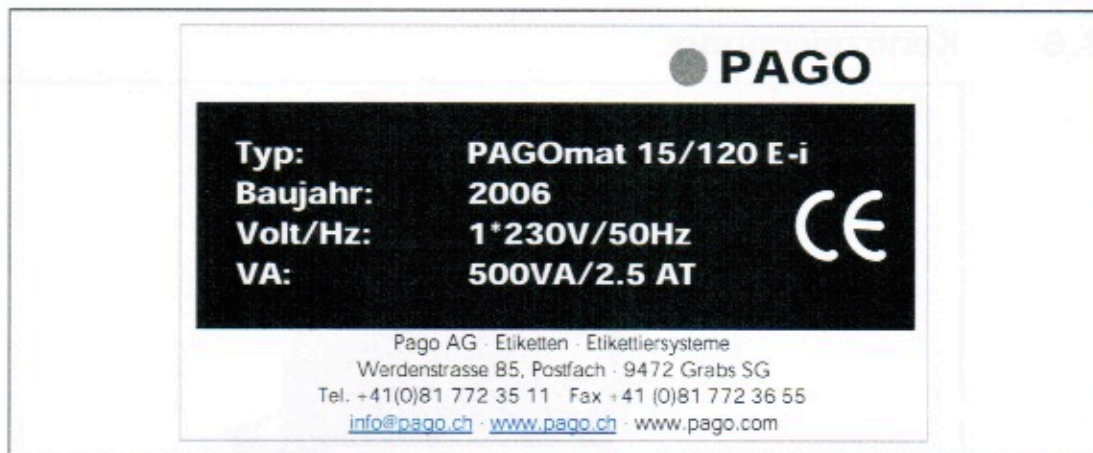


Fig. 3-11, Typenschild

Kennzeichnung	Bedeutung
Typ: Pagomat 15/120 E-i oder Pagomat 15/170 E-i	15 E-i = Pagomat-Typ 120 = Max. Durchlassbreite
Baujahr: 2006	Baujahr des Pagomaten
Volt/Hz: 1*230V/50Hz	Netzspannung/Netzfrequenz
VA: 500VA/2.5AT	Leistungsaufnahme/Eingangssicherungen

Tab. 3-5, Typenschild

3.7 Technische Daten

Eigenschaften	15/120 E-i	15/170 E-i
Ausführung	Links- und Rechtsmodell	
Länge	· 650 mm	· 650 mm
Höhe	· 570 mm	· 580 mm
Breite	· 420 mm	· 420 mm
Gewicht (ohne Etiketten)	· 28 kg	· 29 kg
Durchlassbreite	· 120 mm	· 170 mm
Steuerung		
Netzwerte	230VAC oder 115VAC 45 bis 65 Hz	
Netzeingangs-Sicherungen	· 2x2,5 AT bei 230 VAC · 2x5,0 AT bei 115 VAC	
Betriebsspannung	230 VAC oder 115 VAC, 45 bis 65 Hz	
Leistungsaufnahme	500 VA	
Signal-Schnittstellen	Für Status, Synchronisation, Steuerbefehle; PNP 24 VDC	
Bedieneinheit		
Tastatur	Alphanumerisch, inkl. Funktionstasten	
Anzeige	2 Zeilen à 16 Zeichen, LCD hintergrundbeleuchtet	
Druckeinheit		
Druckverfahren	Thermodirekt oder Thermo Transfer	
Farbbandlänge	· 450 oder 600 m	· 450 m
Farbbandbreite	· 55 bis 110 mm	· 76,2 bis 168 mm
Druckspeicher	SDRAM SIMM 16 MB, Flash SIMM 4MB bis max. 16 MB Speicherkarten-Laufwerk für Compact Flash Karten Typ 1, bis 1 GB	
Daten Schnittstellen	Standard: RS 232, USB 2 freie Steckplätze für optionale Schnittstellenkarten: RS-422/485, wired Ethernet, wireless Ethernet, Industrial Interface	
Schriften	15 Unicode True Type-Schriften, beliebig in der Grösse veränderbar	
Druckgeschwindigkeit	· 100 bis 300 mm/s	· 100 bis 225 mm/s
Druckauflösung	203 dpi/300 dpi	
Druckbreite	· max. 110 mm	· max. 168 mm

Drucklänge	Speicherabhängig bei 203 dpi bis max. 409 cm bei 300 dpi bis max 277 cm Mit Übertragungsvorrichtung: bis max. 80 mm Option: bis max. 150 mm	Speicherabhängig bei 203 dpi bis max. 409 cm bei 300 dpi bis max. 277 cm
Arbeitsspeicher	DRAM-Speicher 16 MB Flash-SIMM 4 MB bis max 16 MB	
Software	Pagocomfort oder Pagoterminal oder Pagowin Next (mit Pago Windowstreiber)	
Strichcodes	59 residente Strichcodes (alle gängigen linearen und 2 D strichcodes)	
Kompatibilität	Etiketten-Layouts sind kompatibel zu den Tischdruckern der Serie Pagoprint 15 Ti, Pago ZSIM für Zebra Drucker Kompatibilität	
Etiketten		
Etikettenrollen	<ul style="list-style-type: none"> · Aussen Ø 300 mm (optional 400 mm) · Kern Ø 76 oder 100 mm 	<ul style="list-style-type: none"> · Aussen Ø 300 mm · Kern Ø 76 oder 100 mm
Etikettenbreite	<ul style="list-style-type: none"> · 25 bis 120 mm 	<ul style="list-style-type: none"> · 76 bis 170 mm
Etikettenlänge	<ul style="list-style-type: none"> · 10 mm bis max. Drucklänge · Mit Übertragungsvorrichtung: 20 mm bis max. 80 mm · Option: bis max. 150 mm 	<ul style="list-style-type: none"> · 10 mm bis max. Drucklänge

Tab. 3-6, Technische Daten

3.7.1 Umgebungsbedingungen

Zulässig:

- Gleichmässige Temperaturen zwischen 5° C und 40° C
- Luftfeuchtigkeit bei 10 %...90 % (nicht kondensierend)
- Stabiler Grundmaschinenaufbau
- Vibrationsfrei

Unzulässig:

- Explosionsfähige Atmosphäre
- Starke Vibrationen
- Temperatur unter 5 °C und über 40 °C